

CR60

Cirkulært brand/brandgasspjäll 60-90'



CE
0749



UK
CA













Innehåll

Prestandadeklaration	4
Produktpresentation CR60	5
Storlek och dimensioner CR60	6
Variant CR60-L500	6
Storlek och dimensioner CR60-L500	6
Variant CR60-1S	7
Storlek och dimensioner CR60-1S	7
Variant CR60-1S-L500	8
Storlek och dimensioner CR60-1S-L500	8
Tillbehör	8
Tillbehör - vid beställning	11
Lagring och hantering	12
Montering	12
Montering med minsta avstånd till ett annat brand/brandgasspjäll eller till vägg/golv	13
Montering i betongvägg/golv	15
Montering i lättvägg (Gipsvägg med stålreglar)	17
Montering i lättvägg (Gipsvägg med stålreglar), försegling gips	19
Montering i lättvägg (Gipsvägg med stålreglar), försegling murbruk	21
Montering i gipsblock vägg	23
Montering i lättvägg/betongvägg, tätning med stenullsskivor med beläggning.	25
Montering i betonggolv, tätning med stenullsskivor med beläggning	28
Montering i betongvägg/golv med krage för väggmontering 1S	30
Montering i lättvägg med krage för väggmontering 1S	31
Montering i schaktvägg med krage för väggmontering 1S	32
Montering i schaktvägg, försegling gips	33
Montering i schaktvägg, tätning med styva stenullsskivor med beläggning	34
Montering utanför vägg, tätning och isolering med stenullsskivor med beläggning	36
Montering utanför vägg, tätning med murbruk och isolering med stenullsskivor med beläggning	39
Montering utanför vägg + GEOFLAM	41
Inspektion av brand/brandgasspjäll	44
Driftmekanism	45
Elektriska anslutningar	49
Vikter	51
Urval data	52
Exempel	52
Beställningsexempel	54
Godkännanden och testrapporter	54

Förkortningar och symboler

Bn (=Wn) = nominell bredd	E.TELE = magnetspänning	Sn = fri luftpassage
Hn = nominell höjd	E.ALIM = motorspänning	ζ [-] = tryckfallskoefficient
Dn = nominell diameter	V = volt	Q = luftflöde
E = integritet	W = watt	ΔP = statiskt tryckfall
I = termisk isolering	Auto = automatisk	v = lufthastighet i kanalen
S = rökläckage	Tele = fjärrstyrd	Lwa = a-vägd ljudnivå
Pa = pascal	Pnom= nominell kapacitet	Lw okt. = ljudnivå per oktavband
ve = spjället monteras i vägg	Pmax= maximal kapacitet	dB(A) = a-vägt decibelvärde
ho = spjället monteras i golv/tak	GKB (typ A)/GKF (typ F): "GKB" står för vanliga gipsskivor (typ A enligt SS-EN 520), medan "GKF" gipsskivor ger högre brandbeständighet för en liknande plattjocklek (typ F enligt SS-EN 520)	ΔL = korrektionsfaktor
o -> i = uppfyller kravet från utsidan (o) till insidan (i)	Cal-Sil = kalciumsilikat	
i <-> o = valfri sida mot brand	OP = tillval (levereras med produkten)	
V AC= volt växelström	KIT = kit (sats som levereras separat för reparation eller uppgradering)	
V DC= volt likström	PG = anslutningsfläns till kanalen	

	lufttätet klass C enligt SS-EN 1751		Högre netto byggnadsvolym genom kompakt storlek
	optimal akustisk prestanda		optimal fri luftpassage och minimalt tryckfall
	minimalt avstånd tillåtet		passar för infällt montage
	passar för väggmontage		lämplig för installation utanför väggen
	tätning med brandresistenta stenullsskivor är tillåtet, även för asymmetriska öppningar		snabbt montage

PRESTANDADEKLARATION

CE_DOP_Rf-t_C9_SV = K-03/2023

1. Produkttypens unika identifikationskod:	CR60
2. Avsedd användning/avsedda användningar:	Cirkulärt brand/brandgasspjäll som ska användas tillsammans med skiljevägg för att upprätthålla brandceller i värme-, ventilations- och luftkonditioneringsinstallationer.
3. Tillverkare:	Rf-Technologies NV, Lange Ambachtstraat 40, B-9860 Oosterzele
4. System för bedömning och fortsäpande kontroll av prestanda:	System 1
5. Harmoniserad standard / Europeiskt bedömningsdokument; anmält/annämda organ / Europeisk teknisk bedömning, tekniskt bedömningsorgan, anmält/annämda organ; intyg om kontinuitet för produktens prestanda:	SS-EN 15650:2010, BCCA med identifikationsnummer 0749; BCCA-0749-CPR-BC1-606-0464-15650.02-25172822-UKCA-CPR-0055
6. Angivna prestanda enligt EN 15650:2010	(Brandbeständighet enligt SS-EN 1366-2 och klassificeringar enligt SS-EN 13501-3)

Storlek Ø 100-315 mm	Typ av vägg	Vägg	Försjögning	Montering	Prestanda	
					Klassificering	Harmoniserade tekniska standarder EN 15650:2010
Ø 100-250 mm CR60-15 Ø 100-315 mm	Betongvägg	Lättbetong ≥ 100 mm	Murbruk / Gips	1	EI 90 (V, I) (E, O) S - (300 Pa)	
			Stenull + beläggning ≥ 140 kg/m ²	1	EI 90 (V, I) (E, O) S - (300 Pa)	
			Stenull Mulcol Multimastic FB1 + beläggning	1	EI 60 (V, I) (E, O) S - (300 Pa)	
			Galvaniserad kanal + stenull + beläggning ≥ 140 kg/m ² 1x60 mm	2	EI 60 (V, I) (E, O) S - (300 Pa)	
			Galvaniserad kanal + stenull + beläggning ≥ 140 kg/m ² 2x50 mm	2	EI 90 (V, I) (E, O) S - (300 Pa)	
			Galvaniserad kanal + stenull + beläggning ≥ 140 kg/m ² 2x50 mm + murbruk	2	EI 90 (V, I) (E, O) S - (300 Pa)	
			Galvaniserad kanal + GEOFLAM® F 45 mm + murbruk	2	EI 90 (V, I) (E, O) S - (500 Pa)	
			Galvaniserad kanal + GEOFLAM® Light 35 mm + murbruk	2	EI 90 (V, I) (E, O) S - (500 Pa)	
			Stenull + beläggning ≥ 140 kg/m ²	3	EI 90 (V, I) (E, O) S - (300 Pa)	
			Murbruk	3	EI 90 (V, I) (E, O) S - (500 Pa)	
Lättvägg	Lättbetong ≥ 100 mm	Gips	1	EI 60 (V, I) (E, O) S - (300 Pa)		
		Stålręglar med gipskiva typ A (EN 520) ≥ 100 mm	1	EI 60 (V, I) (E, O) S - (500 Pa)		
		Galvaniserad kanal + stenull + beläggning ≥ 140 kg/m ² 1x60 mm	2	EI 60 (V, I) (E, O) S - (300 Pa)		
		Galvaniserad kanal + stenull + beläggning ≥ 140 kg/m ² 2x50 mm	2	EI 60 (V, I) (E, O) S - (300 Pa)		
		Gips	1	EI 90 (V, I) (E, O) S - (300 Pa)		
		Murbruk	1	EI 90 (V, I) (E, O) S - (300 Pa)		
		Stenull + beläggning ≥ 140 kg/m ²	1	EI 90 (V, I) (E, O) S - (300 Pa)		
		Stenull Mulcol Multimastic FB1 + beläggning	1	EI 60 (V, I) (E, O) S - (300 Pa)		
		Galvaniserad kanal + stenull + beläggning ≥ 140 kg/m ² 2x50 mm	2	EI 90 (V, I) (E, O) S - (500 Pa)		
		Gipslim	2	EI 90 (V, I) (E, O) S - (300 Pa)		
Schaktvägg	Lättbetong ≥ 100 mm	Gips	4	EI 30 (V, I) (E, O) S - (500 Pa)		
		Stålręglar med gipskiva typ A (EN 520) ≥ 75 mm	4	EI 30 (V, I) (E, O) S - (500 Pa)		
		Stålręglar med gipskiva typ F (EN 520) ≥ 75 mm	4	EI 30 (V, I) (E, O) S - (500 Pa)		
		Stålręglar med gipskiva typ A (EN 520) ≥ 100 mm	1	EI 60 (V, I) (E, O) S - (500 Pa)		
		Lättbetong ≥ 100 mm	5	EI 60 (V, I) (E, O) S - (500 Pa)		
		Lättbetong ≥ 100 mm	5	EI 60 (V, I) (E, O) S - (500 Pa)		
		Stålręglar med gipskiva typ A (EN 520) ≥ 100 - ≤ 125 mm	5	EI 90 (V, I) (E, O) S - (500 Pa)		
		Stålręglar med gipskiva typ F (EN 520) ≥ 80 mm	5	EI 60 (V, I) (E, O) S - (500 Pa)		
		Typ av montage: infällt, 0-360°.	3	Typ av installation: inbyggd, 0-360°. Minimala avstånd godkänt.		
		Minimala avstånd godkänt med axeln till 45°.				

1	Typ av montage: infällt, 0-360°.	3	Typ av installation: inbyggd, 0-360°. Minimala avstånd godkänt.
4	Typ av montage: inbyggd 0/180°. Minimala avstånd godkänt.	5	Typ av montage: väggmontage, 0/180° (500 Pa), 0-360° (300 Pa). Minimalt avstånd godkänt med axeln till 45°.

Nominella aktiveringsvillkor/känslighet:	Godkänd
Responsfördröjning (responsstid): stängningstid	Godkänd
Driftsäkerhet: cykliskt omlopp	MFUS - 50 cykler; MMAG - 300 cykler; BFL(T) - 10000 cykler; ONE - 10 000 cykler; UNIQ - 10000 cykler
Responsfördröjningens varaktighet:	Godkänd
Hållbar driftsäkerhet:	Godkänd
Korrosionsskydd enligt EN 60068-2-52:	Godkänd
Själhöljets läckage enligt EN 1751:	Godkänd
Prestandan för ovanstående produkt överensstämmer med den angivna prestandan. Denna prestandadeklaration har utfärdats i enlighet med förordning (EU) nr 305/2011 på eget ansvar av den tillverkare som anges ovan.	

Undertecknat för tillverkaren av:
Mathieu Steenland, Technical Manager



Oosterzele, 03/2023

Produktpresentation CR60

Cirkulärt brand/brandgasspjäll med brandmotstånd 60 minuter. Dess tunna blad och växellådan som sitter utanför höljet garanterar en minimal tryckförlust. Spjället finns i storlekar från 100 mm. Det galvaniserade stålhöljet bidrar till spjällets låga vikt.

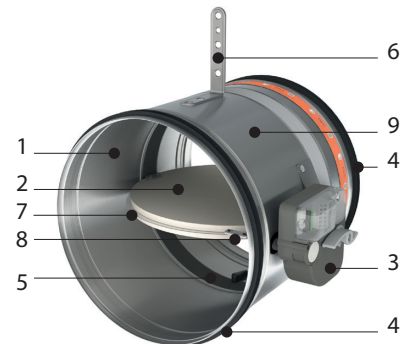
Brand/brandgasspjäll installeras i ventilationskanaler som genombryter väggar och bjälklag för att stoppa spridning av brand. Deras funktion är att säkerställa brandmotståndet på väggar för att förhindra brand/brandgasspridning. Rf-Technologies brand/brandgasspjäll är CE-märkta och kan utrustas med olika typer av mekanismer beroende på vilka krav som finns.

- ✓ enkel att installera
- ✓ optimal fri luftpassage och minimalt tryckfall
- ✓ optimal akustisk prestanda
- ✓ Högre netto byggnadsvolym genom kompakt storlek
- ✓ lufttätethet klass C enligt SS-EN 1751



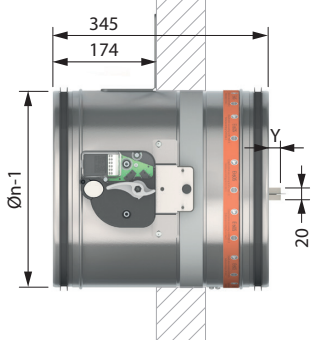
- passar för infällt och väggmontage (CR60-1S)
- lämplig för installation utanför väggen
- minimalt avstånd tillåtet
- lämplig för installation i massiv vägg, massivt golv, flexibel vägg och flexibel schaktvägg (vägg av gipsskivor med metallreglar)
- tätning med brandresistenta stenullsskivor är tillåtet, även för asymmetriska öppningar
- testad enligt SS-EN 1366-2 upp till 500 Pa
- mekanismen är utanför väggen
- underhållsfri
- för inomhusbruk
- drifttemperatur: max. 50 °C
- Hygienintyg (www.HYG.de)

1. hölje i galvaniserat stål
2. spjällblad
3. aktiveringsmekanism
4. tätningsring av gummi
5. svällande list
6. montagebeslag
7. tätningsring för spjällblad
8. smältsäkring
9. produktidentifikation



Storlek och dimensioner CR60

Utstickande spjällblad: 20 mm för ØDn 315 mm



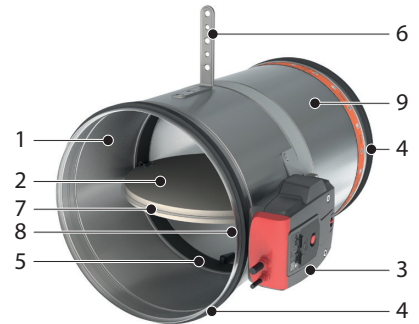
ØDn (mm)	315
x	-
y	20

ØDn (mm)	100	125	150	160	180	200	250	300	315
----------	-----	-----	-----	-----	-----	-----	-----	-----	-----

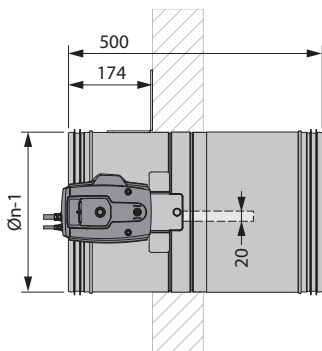
Variant CR60-L500

CR60 spjäll med en höljesförlängning vid väggens sida, för att underlätta anslutning till kanal när väggkonstruktionen är tjockare än 100 mm. Denna version säkerställer att spjällbladet inte går utanför höljet.

1. hölje i galvaniserat stål
2. spjällblad
3. aktiveringsmekanism
4. tätningring av gummi
5. svällande list
6. montagebeslag
7. tätningring för spjällblad
8. smältsäkring
9. förlängt hölje



Storlek och dimensioner CR60-L500



ØDn (mm)	100	125	150	160	180	200	250	300	315
----------	-----	-----	-----	-----	-----	-----	-----	-----	-----

Variant CR60-1S

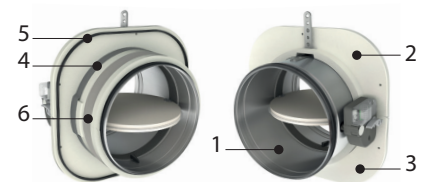
CR60-1S cirkulärt brand/brandgasspjäll med brandmotstånd 60 minuter. Ingen efterlagning krävs. Dess tunna blad och växellådan sitter utanför höljet och garanterar en minimal tryckförlust. Spjället finns i storlekar från 100 mm.

- ✓ inga specella verktyg eller tätning behövs.
- ✓ snabbt montage
- ✓ lufttätethet klass C enligt SS-EN 1751



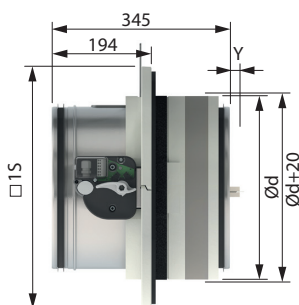
- lämplig för väggmontering i betongvägg, betonggolv och lättvägg (vägg av gipsskivor med metallreglar)
- finns ej i diameter 150, 180 och 300 mm
- minimalt avstånd tillåtet

1. brand/brandgasspjäll
2. övre monteringskrage
3. lägre monteringskrage
4. grafitremsa
5. tätning kalla gaser
6. tejp



Storlek och dimensioner CR60-1S

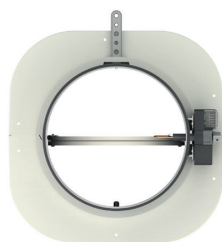
Utstickande spjällblad: 20 mm för ØDn 315 mm



ØDn (mm)	315
x	-
y	20

ØDn (mm)	100	125	160	200	250	315
----------	-----	-----	-----	-----	-----	-----

ØDn	□1s	Ød	Ø
100	279	160	180
125	299	180	200
160	339	220	240
200	374	255	275
250	419	300	320
315	474	355	375



Variant CR60-1S-L500

Variant CR60-1S-L500

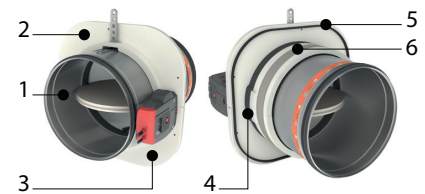
CR60-1S spjäll med en höljesförlängning vid väggssidan, för att underlätta anslutning till kanal när väggkonstruktionen är tjockare än 100 mm.

- ✓ inga specella verktyg eller tätning behövs.
- ✓ snabbt montage
- ✓ lufttätethet klass C enligt SS-EN 1751

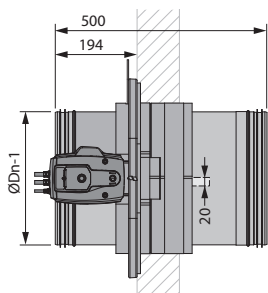


- lämplig för väggmontering i betongvägg, betonggolv och lättvägg (vägg av gipsskivor med metallreglar)
- finns ej i diameter 150, 180 och 300 mm
- minimalt avstånd tillåtet

1. brand/brandgasspjäll
2. övre monteringskrage
3. lägre monteringskrage
4. grafitremsa
5. tätning kalla gaser
6. tejp



Storlek och dimensioner CR60-1S-L500

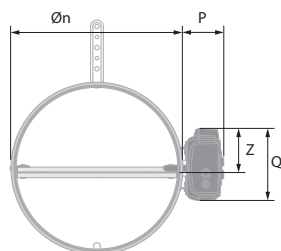


ØDn (mm)	100	125	160	200	250	315
----------	-----	-----	-----	-----	-----	-----

ØDn	□ 1s	Ød	Ø
100	279	160	180
125	299	180	200
160	339	220	240
200	374	255	275
250	419	300	320
315	474	355	375



CR60 + ONE



	MFUS	ONE (X)	BFL(T)
P	72	80	63
Q	123	136	100
Z	70	75	58

Tillbehör

	KIT MFUS	Automatisk aktiveringsmekanism med smältsäkring
	KIT ONE T 24 FDCB	Ställdon med fjäderretur ONE 24 V (med smältsäkring T) + tvåpolig ändlägesbrytare
	KIT ONE T 24 FDCU	Ställdon med fjäderretur ONE 24 V (med smältsäkring T) + enpolig ändlägesbrytare
	KIT ONE T 24 FDCU ST	Ställdon med fjäderretur ONE 24 V (med smältsäkring T) + enpolig ändlägesbrytare + kontakt (ST)
	KIT ONE T 230 FDCB	Ställdon med fjäderretur ONE 230 V (med smältsäkring T) + tvåpolig ändlägesbrytare
	KIT ONE T 230 FDCU	Ställdon med fjäderretur ONE 230 V (med smältsäkring T) + enpolig ändlägesbrytare
	KIT ONE T 230 FDCU ST	Ställdon med fjäderretur ONE 230 V (med smältsäkring T) + enpolig ändlägesbrytare + kontakt (ST)
	KIT ONE-X 24	Ställdon med fjäderretur ONE-X 24 V (med smältsäkring T)
	KIT ONE-X 230	Ställdon med fjäderretur ONE-X 230 V (med smältsäkring T)

	KIT BFL24	Ställdon med fjäderretur BFL 24 V
	KIT BFL24-ST	Ställdon med fjäderretur BFL 24 V med kontakt (ST)
	KIT BFL230	Ställdon med fjäderretur BFL 230 V
	KIT BFLT24	Ställdon med fjäderretur BFL 24 V med temperatursäkring (T)
	KIT BFLT24-ST	Ställdon med fjäderretur BFL 24 V med temperatursäkring (T) och kontakt (ST)
	KIT BFLT230	Ställdon med fjäderretur BFL 230 V med temperatursäkring (T)
	KIT BFLT230-ST	Ställdon med fjäderretur BFL 230 V med temperatursäkring (T)
	KIT BFN24	Ställdon med fjäderretur BFN 24 V (BFN ska användas istället för BFL till brand-/brandgasspjäll som är tillverkade före 2015-07-01)
	KIT FDCU MFUS(P)	unipolär ändlägesbrytare (öppen/stängd)



KIT SN2 BFL/BFN

Extra ändlägesbrytare (öppen/stängd)



KIT ZBAT 72

Reservdel till temperatursäkring för BFLT/BFNT



KIT FUS 72 MFUS(P)

Smältsäkring 72 °C



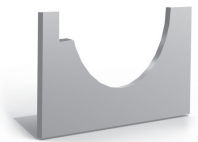
FUS72 ONE

Smältsäkring 72 °C



MECT

Testbox för mekanismer 24/48 V (magnet, motor, start och ändlägesbrytare)



EPP CR60/120

Sats med 4 täckskivor (gipsskiva 12,5 mm) för montage av CR60 och CR120 i gipsvägg.



INSPECAM

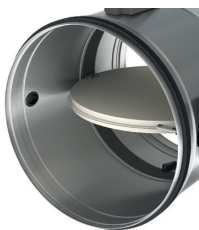
Robust digitalt endoskop för invändig inspektion av brandspjäll genom en valfri inspektionsöppning. Endoskopet har en 1 meter lång sond med en diameter på 8,2 mm utrustad med en dimbar LED, en flyttbar 4x-zoom, en 3,5-tums LCD-skärm i färg. Fotografisk upplösning 3 MP och videoinspelning med 720 pkt.

Tillbehör - vid beställning



1S

Krage för cirkulär väggmontering 1s (100–315 mm)



UL

En inspektionsöppning kan adderas för att visuellt kunna bestämma spjällets tillstånd och position, med hjälp av ett endoskop.

Lagring och hantering

Eftersom denna produkt är en säkerhetsprodukt, bör den förvaras och hanteras med försiktighet.

Undvik:

- kraftiga stötar
- kontakt med vatten
- deformation av chassit

Det rekommenderas:

- att lossa i ett torrt utrymme
- inte vända eller rulla produkten för att flytta den
- inte använda spjället som en byggnadsställning, arbetsbord osv.
- inte lagra mindre spjäll inuti större

Montering

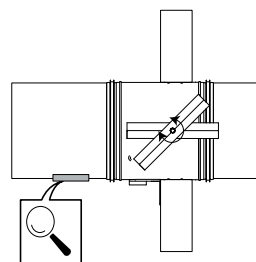
Allmänna

- Spjället ska installeras i enlighet med montageanvisningen och provningsrapporten.
- Schaktorientering: se prestandadeklarationen.
- Undvik blockering av angränsande kanaler.
- Produkt montage: alltid med stängt spjällblad.
- Kontrollera att bladet kan rör sig fritt.
- Iaktta säkerhetsavstånd till andra byggnadselement. Driftmekanismen måste vara tillgänglig: minst 200 mm fritt runt höljet.
- Lufttäthetsklassen bibehålls om spjället är monterat enligt monteringsanvisningen.
- Rf-t brand/brandgasspjäll provas alltid under standardiserade förhållanden (Betongvägg/bjälklag) enligt EN 1366-2. Det uppnådda resultatet gäller då för liknande byggnadskonstruktioner med en brandklass och/eller tjocklek och/eller densitet som är lika med eller större än den bärande konstruktionen som användes under provet.
- Om väggjockleken överskrider den minsta tjocklek som anges i våra monteringsanvisningar gäller följande villkor för tätningsdjupet:
 - För flexibla väggar och väggar med sandwichpanelssystem måste tätningen alltid appliceras över hela väggens djup.
 - Vid massiva väggar, massiva golv och väggar av gipsblock räcker det minsta tätningsdjupet enligt våra monteringsanvisningar (ofta lika med den minsta väggjockleken). Applicera tätningen i höjd med spjällbladet (från väggens gränsindikation).
- Vid installation av ett brandspjäll i en flexibel metallstomme krävs det inte för vissa installationsmetoder förstärkningsprofiler runt väggöppningen ur brandskyddssynpunkt (se nedan). Följ alltid de allmänna anvisningarna från tillverkaren av dessa väggssystem när du bygger denna typ av vägg.
- Spjället måste vara tillgängligt för inspektion och underhåll.
- Spjället skall anslutas till övervakningssystem för aktivering och funktionstest. Funktionstester skall ske minst var 6:e månad. Bör ske oftare, tex var 48:e timme.

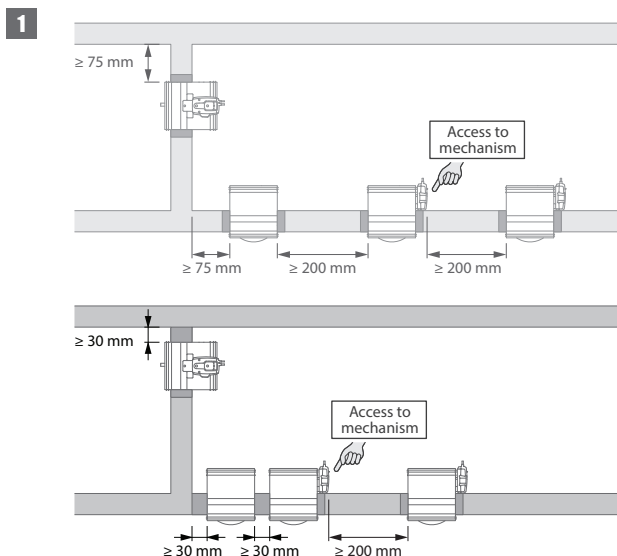


TEST

2021	<input checked="" type="checkbox"/>		<input checked="" type="checkbox"/>
2022	<input checked="" type="checkbox"/>		<input type="checkbox"/>
2023	<input type="checkbox"/>		<input type="checkbox"/>
2024	<input type="checkbox"/>		<input type="checkbox"/>
2025	<input type="checkbox"/>		<input type="checkbox"/>



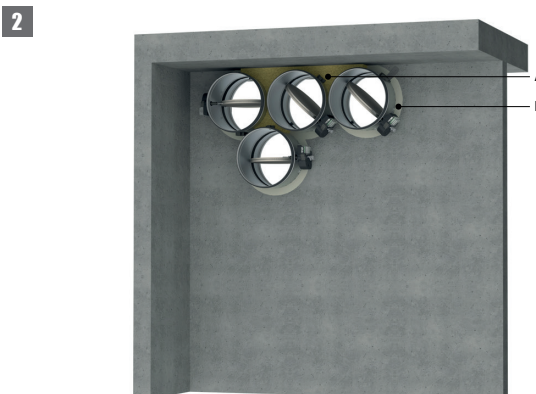
Montering med minsta avstånd till ett annat brand/brandgasspjäll eller till vägg/golv



1. Princip

Enligt europeisk teststandard måste brand/brandgasspjäll monteras på ett minsta avstånd på 75 mm från angränsande vägg och 200 mm från ett annat spjäll, såvida inte lösningen har testats med kortare avstånd. Rf-t-brand/brandgasspjäll har bra testresultat och kan monteras i en vertikal eller horisontell stödkonstruktion, på avstånd mindre än minsta avstånd som är standard.

För cirkulära spjäll är minsta avstånd 30 mm.



2. Certifierad lösning

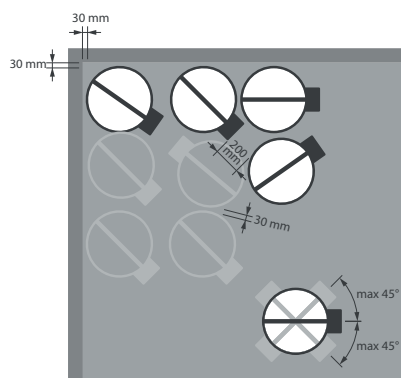
För brand/brandgasspjäll löser du det så här: A: Universaltätning för minsta avstånd; B: Tätning som uppfyller kraven i befintliga klassifikationer (prestandadeklaration).

A: Vid minsta avstånd placeras en stenullsskiva 150 kg/m³ mellan spjäll och vägg eller tak eller ett annat brandspjäll till ett djup av min. 400 mm, varav 150 mm på mekanismens sida av väggen. På den icke-mekaniska sidan av väggen måste stenullpanelerna vara i jämnhöjd med väggen. Den här tätningen appliceras också mellan cirkulära spjäll monterade på ett minsta avstånd från varandra (30 till 200 mm), men enbart då avståndet är mindre än 75 mm från vägg eller tak/golv.

Ytan på den här tätningen placeras mellan spjällens centrum. B: Tätning som uppfyller kraven i befintliga klassifikationer (prestandadeklaration).

Detta gäller även cirkulära spjäll som är monterade på ett minsta avstånd från varandra (30 till 200 mm) men på ett avstånd större än 75 mm från en vägg/tak.

Detaljerad information för varje vägg/tätning kombination finns i respektive installationsmetoder.

3

3. Begränsningar

Bladaxelns position från horisontellt läge är 45° max åt vardera håll.

Maximalt kan fyra stycken spjäll monteras med ett minsta avstånd från varandra och då endast parvis. Maximala antalet i rad är tre stycken spjäll.

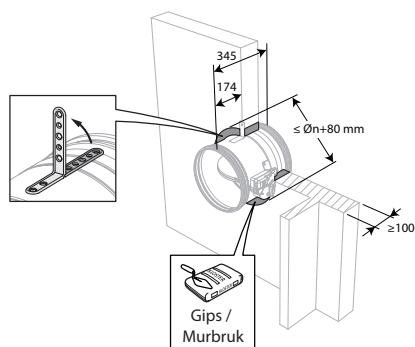
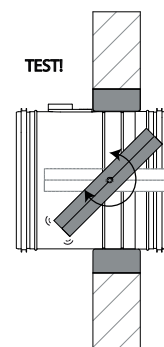
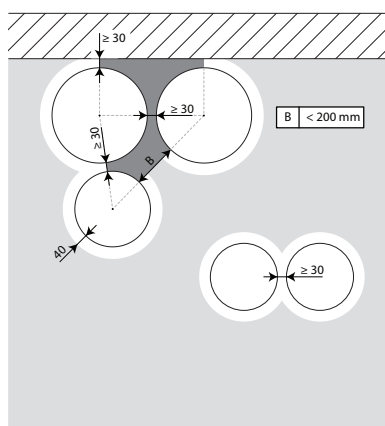
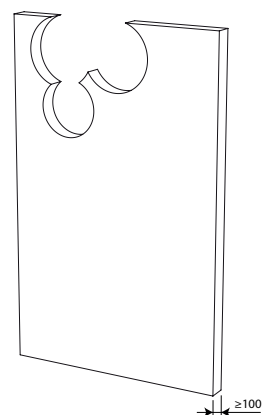
Beakta begränsningar hos respektive tätningmaterial vid flertal spjäll. Den här informationen finns på tillverkarens sida.

Notera: Separata villkor gäller för installation i flexibel schaktvägg. Detaljerad information finns i de relevanta installationsmetoderna.

Montering i betongvägg/golv

Produkten har testats och godkänts i:

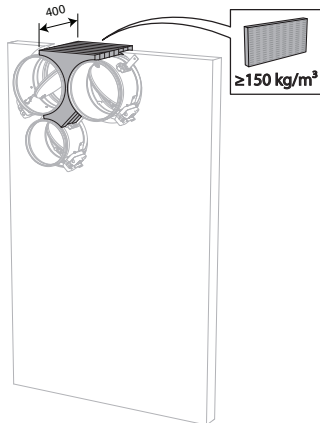
Storlek	Typ av vägg	Försegling	Klassificering
Ø 100-315 mm	Betongvägg	Lättbetong ≥ 100 mm	Murbruk / Gips
Ø 100-315 mm	Betonggolv	Lättbetong ≥ 100 mm	Murbruk

1

2

3

4


3. Spjällen installeras med ett minsta avstånd (≥ 30 mm) från en angränsande vägg eller från ett annat spjäll.

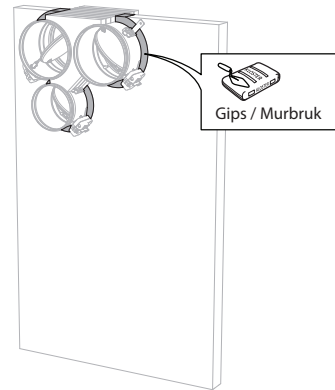
4. Gör erforderliga öppningar (\leq nominell diameter + 80 mm) i väggen.

5



5. Montera spjällen i öppningarna.
Placera täckskivor av stenull (150 kg/m³) till ett djup av 400 mm (150 mm på mekanismens sida av väggen).
Ytan på den här tätningen placeras mellan spjällens centrum.
Om endast (ett eller) två brand/brandgasspjäll monteras med ett minsta avstånd ifrån varandra men på normalt avstånd (75 mm) från vägg eller golv/tak behövs inte isoleringen 150 kg/m³ och efterlagas då endast enligt klassificering.

6

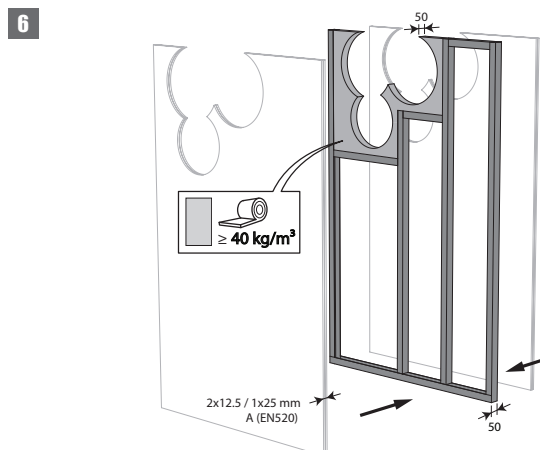
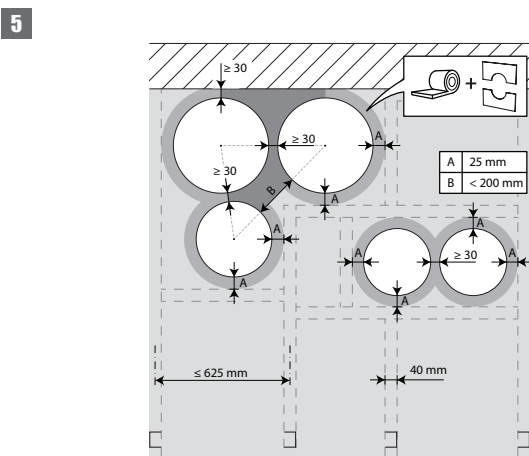
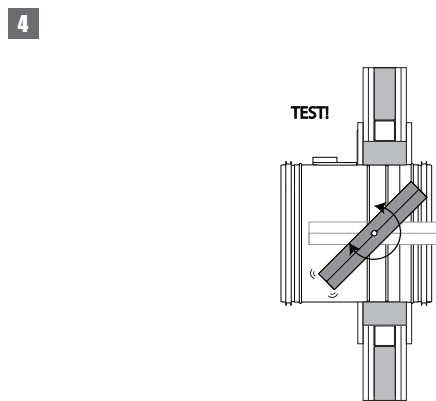
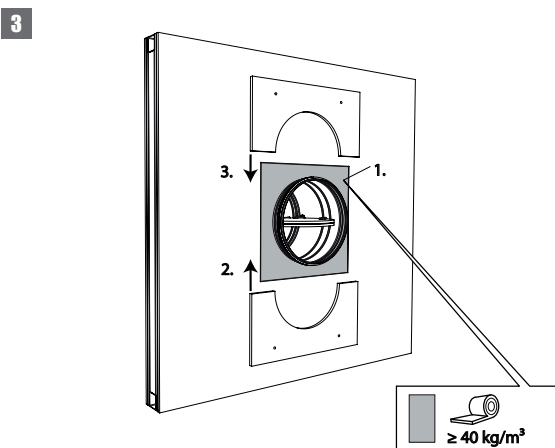
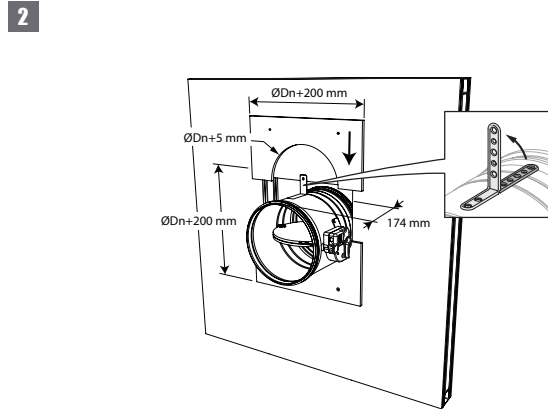
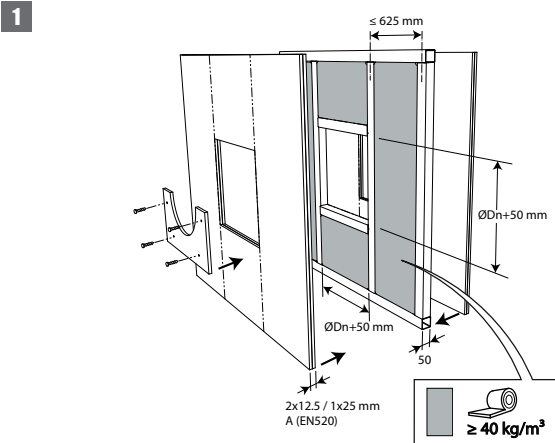


6. Täta resten av öppningen med standardmurbruk eller -gips (efterlagning med gips endast för vägg).

Montering i lättvägg (Gipsvägg med stålreglar)

Produkten har testats och godkänts i:

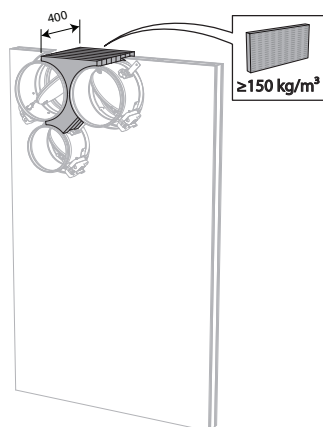
Storlek	Typ av vägg	Försegling	Klassificering
Ø 100-250 mm	Lättvägg	Stålreglar med gipsskiva typ A (EN 520) ≥ 100 mm	El 60 (v _e i ↔ o) S - (500 Pa)



5. Spjällen installeras med ett minsta avstånd (≥ 30 mm) från en angränsande vägg eller från ett annat spjäll.

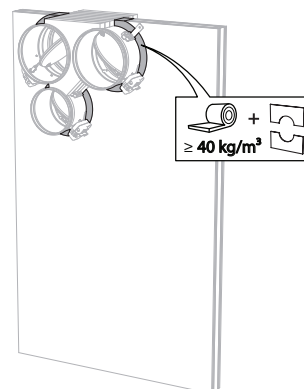
6. Montera horisontella och vertikala regler runt öppningen. I öppningen runt spjället ($D_n + 50$ mm), utrymmet mellan gipsskivorna fylls med brandsäker stenull med minsta densitet av 40 kg/m^3 .

7



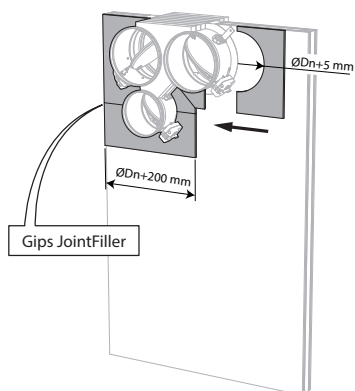
7. Montera spjällen i öppningarna.
Placera täckskivor av stenull (150 kg/m³) till ett djup av 400 mm (150 mm på mekanismens sida av väggen).
Ytan på den här tätningen placeras mellan spjällens centrum.
Om endast (ett eller) två brand/brandgasspjäll monteras med ett minsta avstånd ifrån varandra men på normalt avstånd (75 mm) från vägg eller golv/tak behövs inte isoleringen 150 kg/m³ och efterlagas då endast enligt klassificering.

8



8. Täta resten av öppningen med standardstenull 40 kg/m³ över hela väggens tjocklek.

9

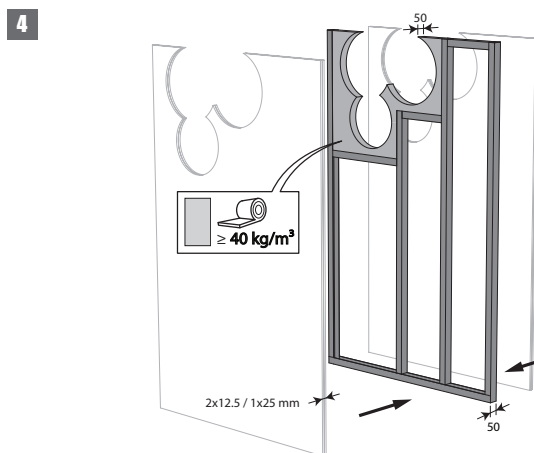
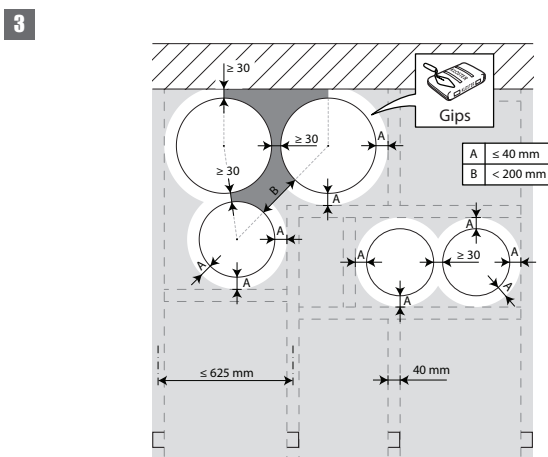
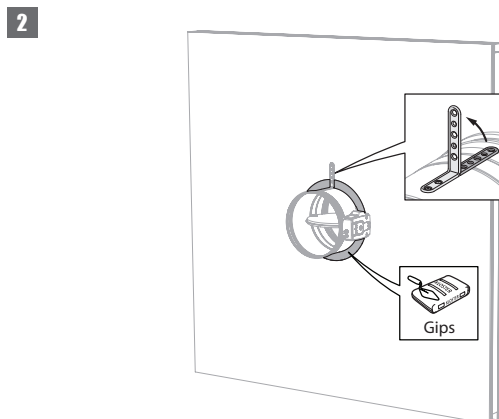
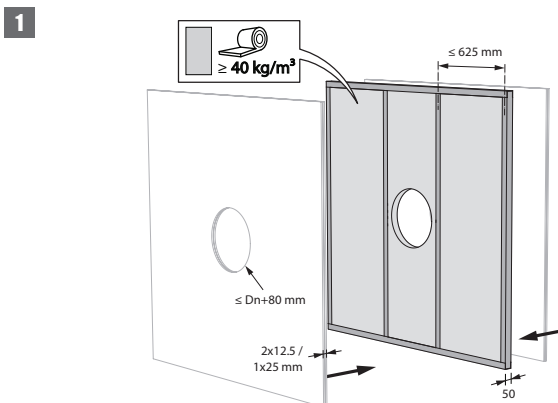


9. Placera täckplattor (gipsplattor) ytterst på båda sidor.
Försegla utrymmet mellan gipsplattorna med fogmassa.

Montering i lättvägg (Gipsvägg med stålreglar), försegling gips

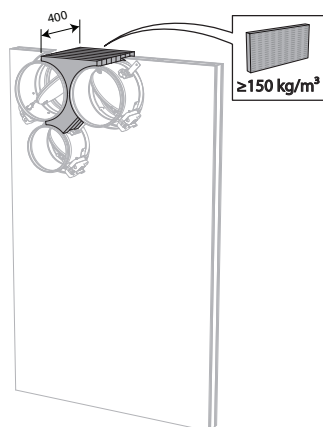
Produkten har testats och godkänts i:

Storlek	Typ av vägg	Försegling	Klassificering
Ø 100-315 mm	Lättvägg	Stålreglar med gipsskiva typ A (EN 520) ≥ 100 mm	El 60 (v_e i \leftrightarrow o) S - (500 Pa)
Ø 100-315 mm	Lättvägg	Stålreglar med gipsskiva typ F (EN520) ≥ 100 mm	El 90 (v_e i \leftrightarrow o) S - (500 Pa)

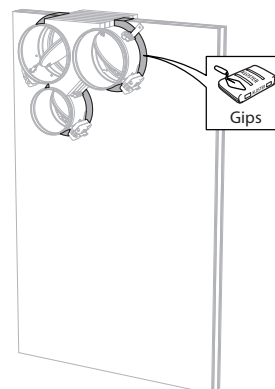


3. Spjällen installeras med ett minsta avstånd (≥ 30 mm) från en angränsande vägg eller från ett annat spjäll.

4. Montera horisontella och vertikala regler runt öppningen. I öppningen runt spjället, utrymmet mellan gipsskivorna fylls delvis (upp till $D_n + 40$ mm) med brandsäker stenull med minsta densitet av 40 kg/m^3 .

5

5. Montera spjällen i öppningarna.
Placera täckskivor av stenull (150 kg/m³) till ett djup av 400 mm (150 mm på mekanismens sida av väggen).
Ytan på den här tätningen placeras mellan spjällens centrum.
Om endast (ett eller) två brand/brandgasspjäll monteras med ett minsta avstånd ifrån varandra men på normalt avstånd (75 mm) från vägg eller golv/tak behövs inte isoleringen 150 kg/m³ och efterlagas då endast enligt klassificering.

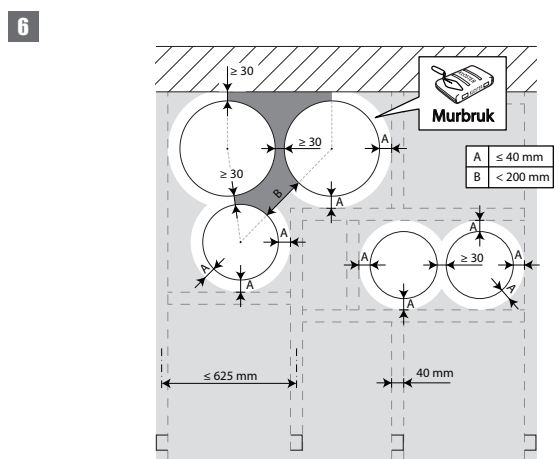
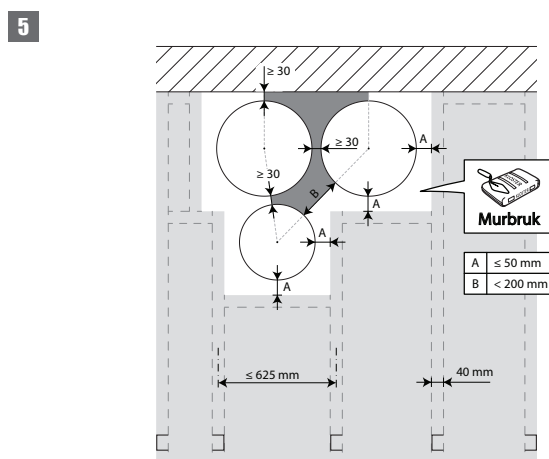
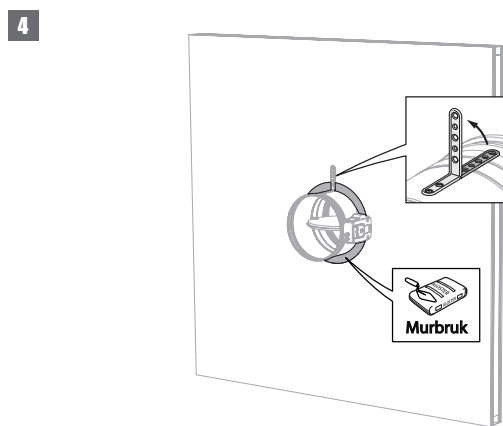
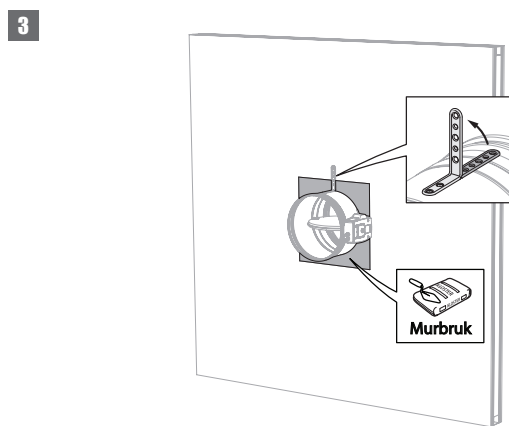
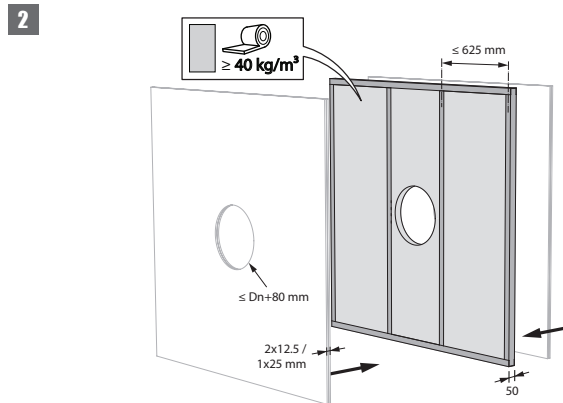
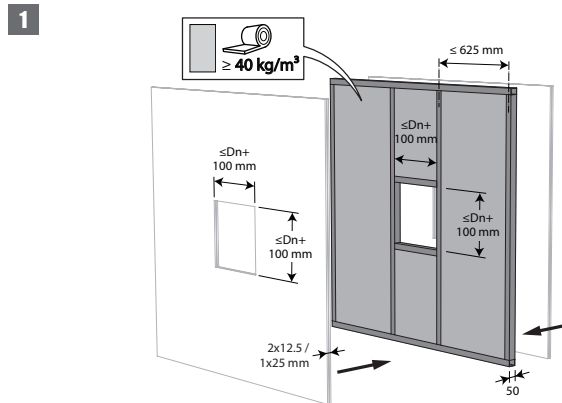
6

6. Täta resten av öppningen med standardgips över hela väggjockleken.

Montering i lättvägg (Gipsvägg med stålreglar), försegling murbruk

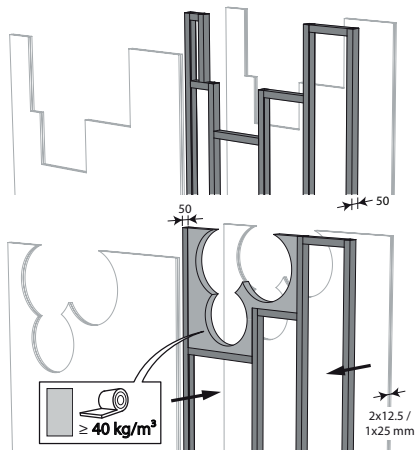
Produkten har testats och godkänts i:

Storlek	Typ av vägg	Försegling	Klassificering
Ø 100-315 mm	Lättvägg	Stålreglar med gipsskiva typ F (EN520) ≥ 100 mm	El 90 (v _e i ↔ o) S - (300 Pa)



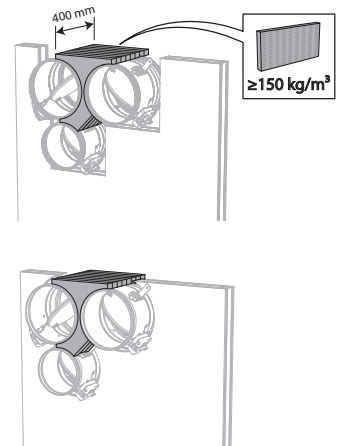
5. Spjällen installeras med ett minsta avstånd (≥ 30 mm) från en angränsande vägg eller från ett annat spjäll.

7



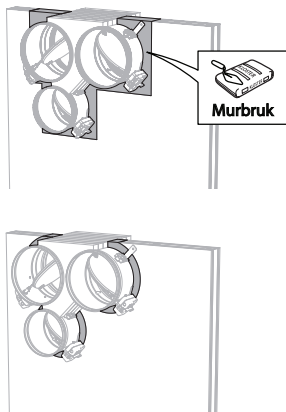
7. Montera horisontella och vertikala regler runt öppningen. Vid en cirkulär väggöppning fylls utrymmet mellan gipsskivorna delvis (upp till $D_n + 40$ mm) med stenull med en densitet på minst 40 kg/m^3 .

8



8. Montera spjällen i öppningarna. Placera täcksivor av stenull (150 kg/m^3) till ett djup av 400 mm (150 mm på mekanismens sida av väggen). Ytan på den här tätningen placeras mellan spjällens centrum. Om endast (ett eller) två brand/brandgasspjäll monteras med ett minsta avstånd ifrån varandra men på normalt avstånd (75 mm) från vägg eller golv/tak behövs inte isoleringen 150 kg/m^3 och efterlagas då endast enligt klassificering.

9

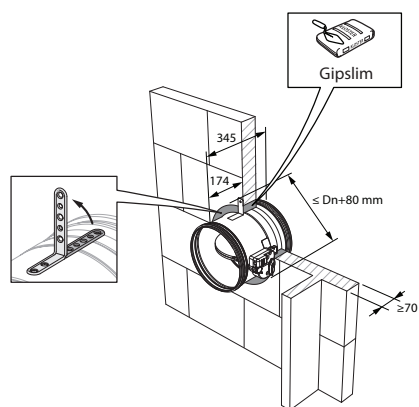
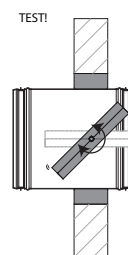
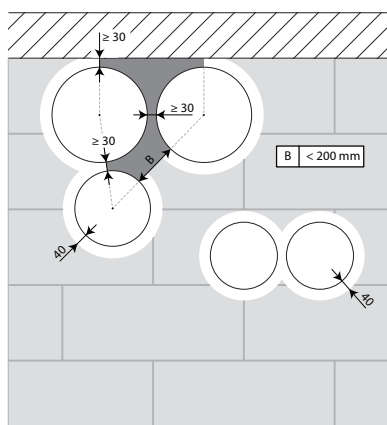


9. Täta resten av öppningen med standardmurbruk över hela väggens tjocklek.

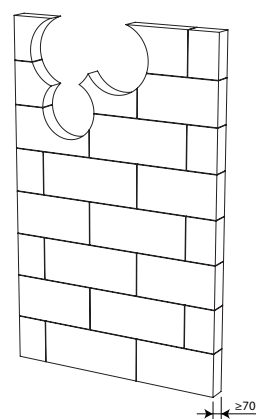
Montering i gipsblock vägg

Produkten har testats och godkänts i:

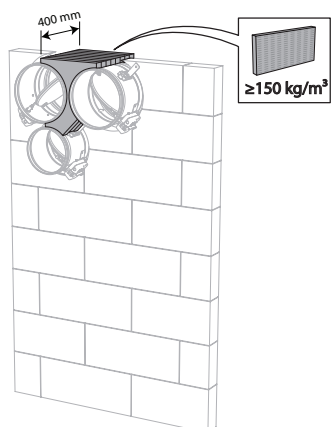
Storlek	Typ av vägg	Försegling	Klassificering
Ø 100-315 mm	Lättvägg	Gipsblock ≥ 70 mm	El 90 (v _e i ↔ o) S - (500 Pa)

1

2

3


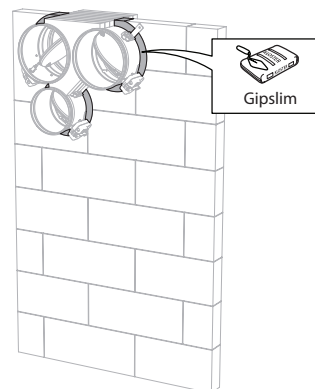
3. Spjällen kan installeras med ett minsta avstånd från en angränsande vägg eller från ett annat spjäll.

4


4. Gör erforderliga öppningar (≤ nominell diameter + 80 mm) i väggen.

5

5. Montera spjällen i öppningarna.
Placera täckskivor av stenull (150 kg/m³) till ett djup av 400 mm (150 mm på mekanismens sida av väggen).
Ytan på den här tätningen placeras mellan spjällens centrum.
Om endast (ett eller) två brand/brandgasspjäll monteras med ett minsta avstånd ifrån varandra men på normalt avstånd (75 mm) från vägg eller golv/tak behövs inte isoleringen 150 kg/m³ och efterlagas då endast enligt klassificering.

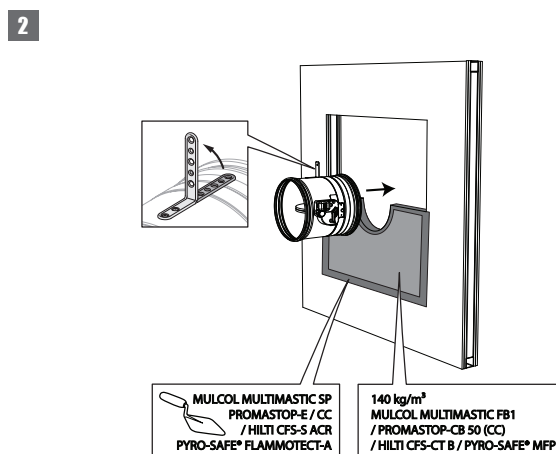
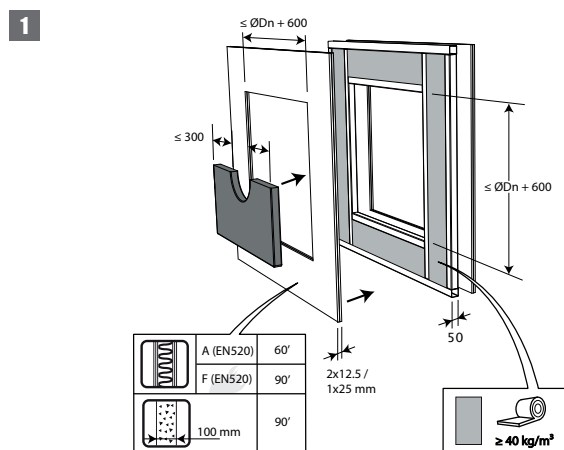
6

6. Täta resten av öppningen med konstruktionslim över hela väggjockleken.

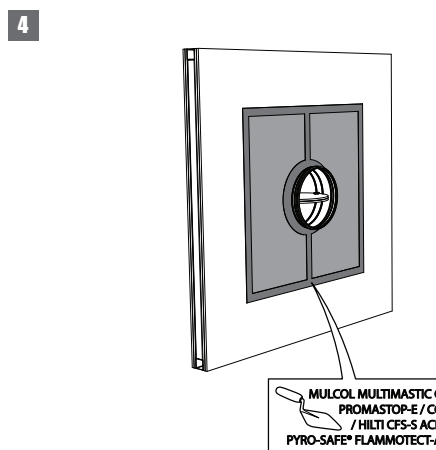
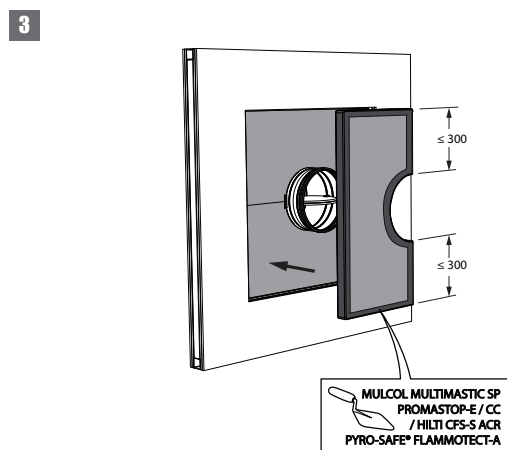
Montering i lättvägg/betongvägg, tätning med stenullsskivor med beläggning.

Produkten har testats och godkänts i:

Storlek	Typ av vägg	Försegling	Klassificering	
Ø 100-315 mm	Betongvägg	Lättbetong ≥ 100 mm	Stenull + beläggning ≥ 140 kg/m ³	El 90 (v _e i ↔ o) S - (300 Pa)
Ø 100-315 mm	Lättvägg	Ståltrekar med gipsskiva typ A (EN 520) ≥ 100 mm	Stenull + beläggning ≥ 140 kg/m ³	El 60 (v _e i ↔ o) S - (300 Pa)
Ø 100-315 mm	Lättvägg	Ståltrekar med gipsskiva typ F (EN520) ≥ 100 mm	Stenull + beläggning ≥ 140 kg/m ³	El 90 (v _e i ↔ o) S - (300 Pa)
Ø 100-315 mm	Betongvägg	Lättbetong ≥ 100 mm	Stenull Mulcol Multimastic FB1 + beläggning	El 60 (v _e i ↔ o) S - (300 Pa)
Ø 100-315 mm	Lättvägg	Ståltrekar med gipsskiva typ F (EN520) ≥ 100 mm	Stenull Mulcol Multimastic FB1 + beläggning	El 60 (v _e i ↔ o) S - (300 Pa)

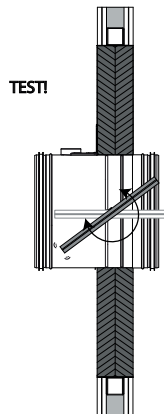


1. Öppningen är tätad med två 50 mm stenullsplattor med brandbeständig beläggning på ena sidan (typ PROMASTOP-CB 50 / PROMASTOP-CB/CC 50 / HILTI CFS-CT B / Mulcol Multimastic FB1 / PYRO-SAFE® MFP).

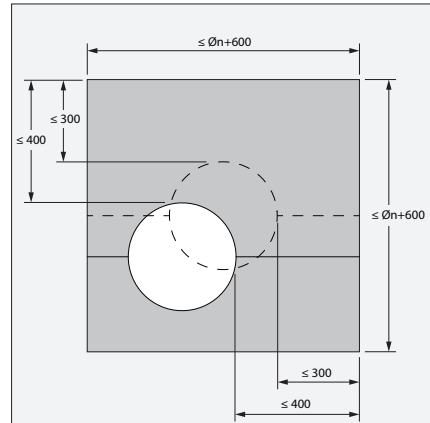


3. Skarvarna på dessa två lager måste läggas förskjutna och alla skarvar och kanter ska ha beläggning (typ PROMASTOP-E, PROMASTOP-CC el. HILTI CFS-S-ACR / Mulcol Multimastic SP / PYRO-SAFE® FLAMMOTECT-A).

5

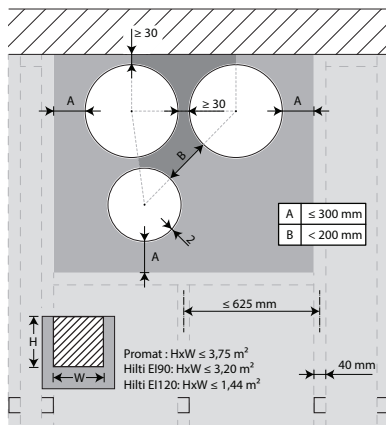


6



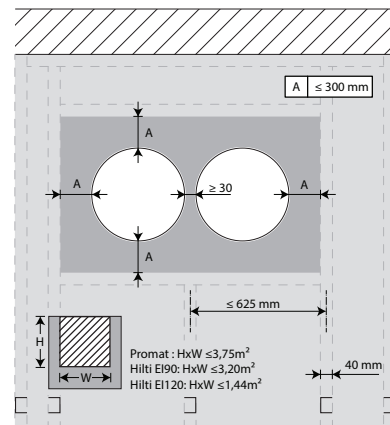
6. Spjället behöver inte vara centrerat i öppningen (maxmått brand/brandgasspjäll + 600 mm). Det maximala avståndet mellan spjället och kanten på öppningen är 400 mm.

7

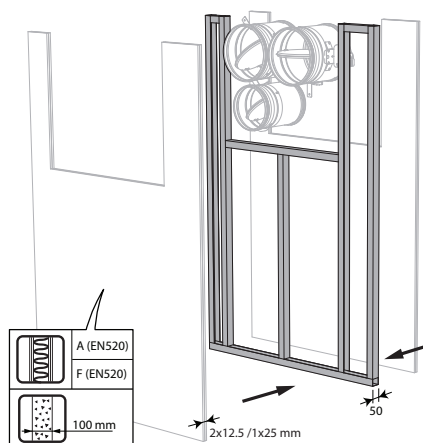


7. Spjällen installeras med ett minsta avstånd ($\ge 30\text{ mm}$) från en angränsande vägg eller från ett annat spjäll.

8

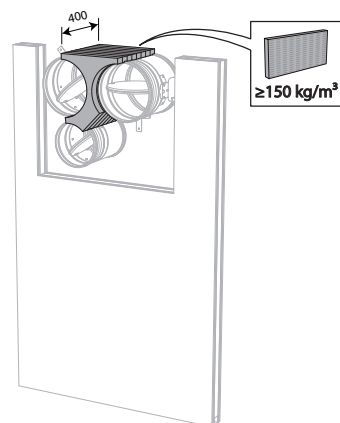


9



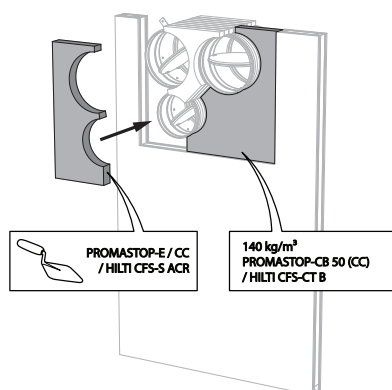
9. Montera horisontella och vertikala regler runt öppningen. Montera spjällen i öppningarna.

10



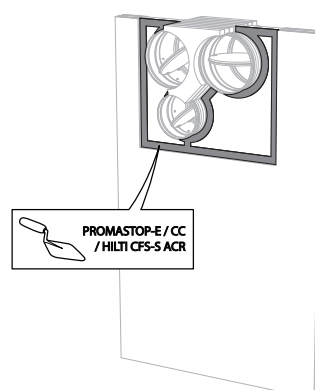
10. Placera täckskivor av stenull (150 kg/m^3) till ett djup av 400 mm (150 mm på mekanismens sida av väggen). Ytan på den här tätningen placeras mellan spjällens centrum. Om endast (ett eller) två brand/brandgasspjäll monterats med ett minsta avstånd ifrån varandra men på normalt avstånd (75 mm) från vägg eller golv/tak behövs inte isoleringen 150 kg/m^3 och efterlagas då endast enligt klassificering.

11



11. Täta resten av öppningen med två lager mineralullsskivor med beläggning, tjocklek på 50 mm (se ovan).

12

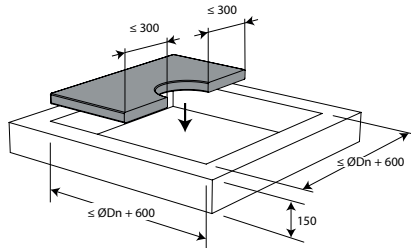


Montering i betonggolv, tätning med stenullsskivor med beläggning

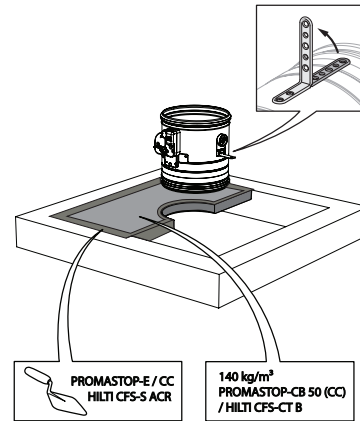
Produkten har testats och godkänts i:

Storlek	Typ av vägg	Försegling	Klassificering
Ø 100-315 mm	Betonggolv	Lättbetong ≥ 150 mm	Stenull + beläggning ≥ 140 kg/m ³
			El 90 (h ₀ i ↔ o) S - (300 Pa)

1

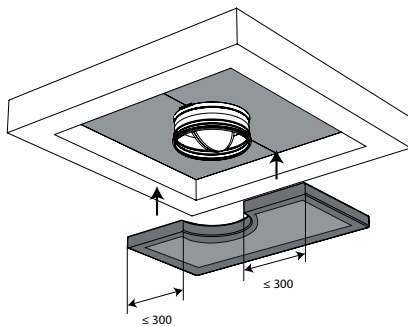


2

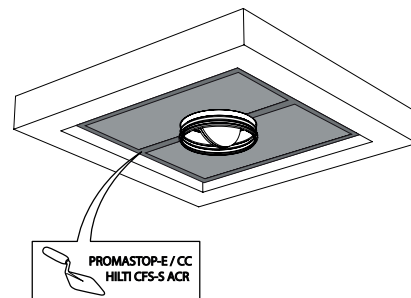


1. Öppningen är tätad med två 50 mm stenullsplattor med brandbeständig beläggning på ena sidan (typ PROMASTOP-CB 50 / PROMASTOP-CB/CC 50 / HILTI CFS-CT B).

3

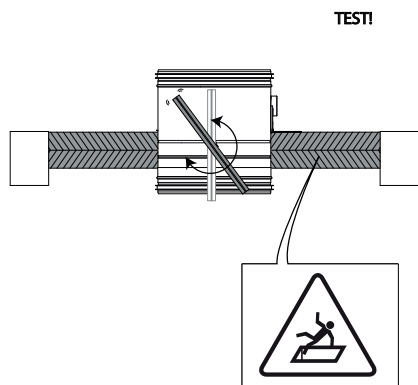


4

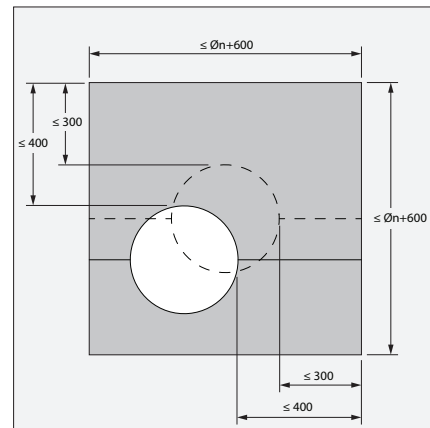


3. Skarvarna på dessa två lager måste läggas förskjutna och alla skarvar och kanter ska ha beläggning (typ PROMASTOP-E, PROMASTOP-CC el. HILTI CFS-S-ACR).

5

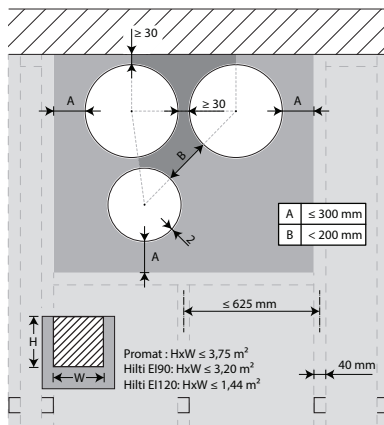


6



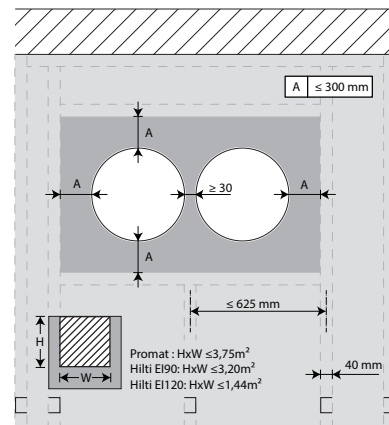
6. Spjället behöver inte vara centrerat i öppningen (maxmått brand/brandgasspjäll + 600 mm). Det maximala avståndet mellan spjället och kanten på öppningen är 400 mm.

7



7. Spjällen installeras med ett minsta avstånd (≥ 30 mm) från en angränsande vägg eller från ett annat spjäll.

8



8. Det finns mer information i "Montering i gips eller betongvägg, tätning med belagda stenullsskivor".

Montering i betongvägg/golv med krage för väggmontering 1S

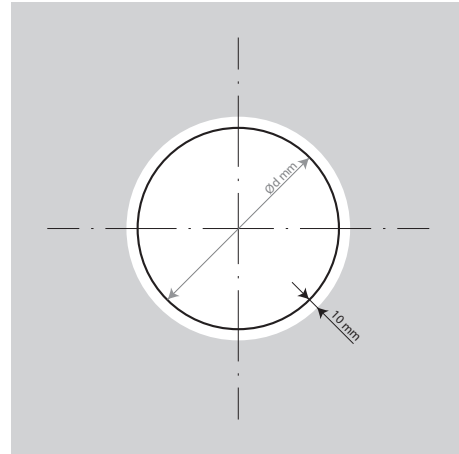
Produkten har testats och godkänts i:

Storlek	Typ av vägg	Försegling	Klassificering
CR60-1S Ø 100-315 mm	Betongvägg	Lättbetong ≥ 100 mm	Inte tillämpligt (n.a.)
CR60-1S Ø 100-315 mm	Betonggolv	Lättbetong ≥ 100 mm	Inte tillämpligt (n.a.)
CR60-1S Ø 100-315 mm	Betonggolv	Lättbetong ≥ 100 mm	Inte tillämpligt (n.a.)

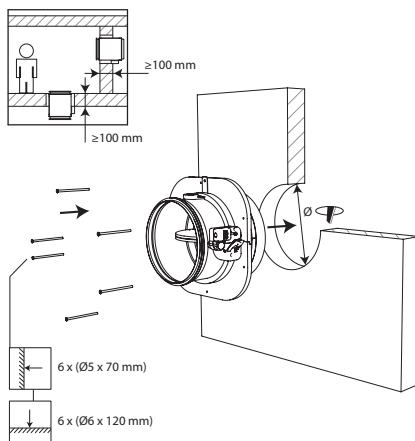
1

ØDn	□1s	Ød	Ø
100	279	160	180
125	299	180	200
160	339	220	240
200	374	255	275
250	419	300	320
315	474	355	375

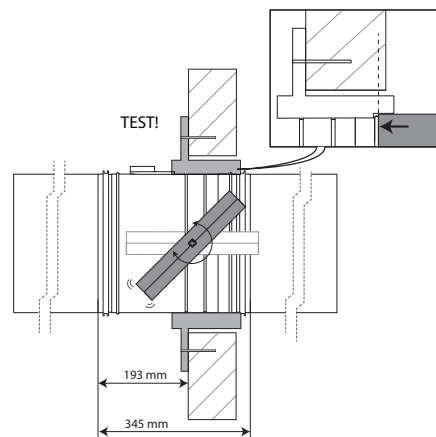
2



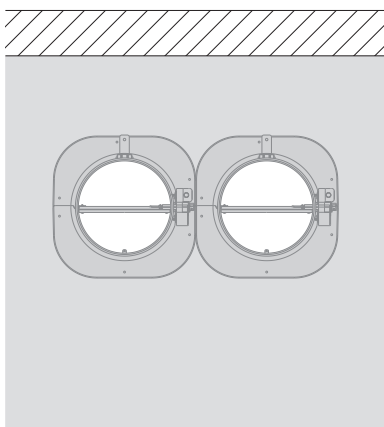
3



4



5



5. Spjällen kan installeras med ett minsta avstånd från en angränsande vägg eller från ett annat spjäll.

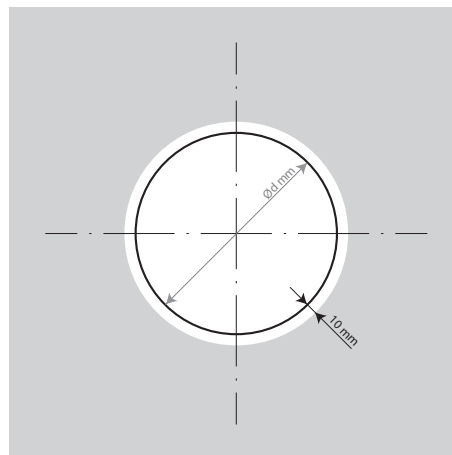
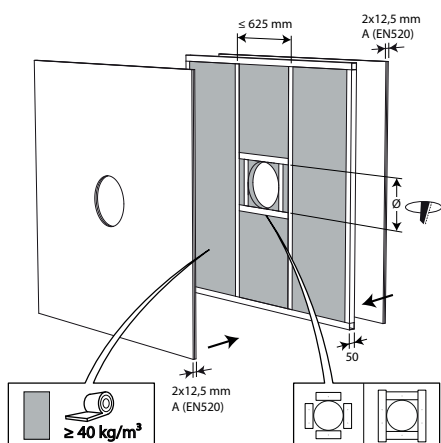
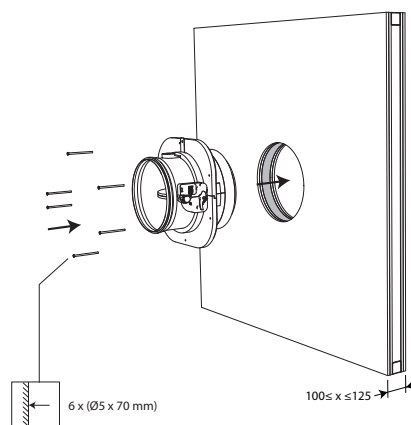
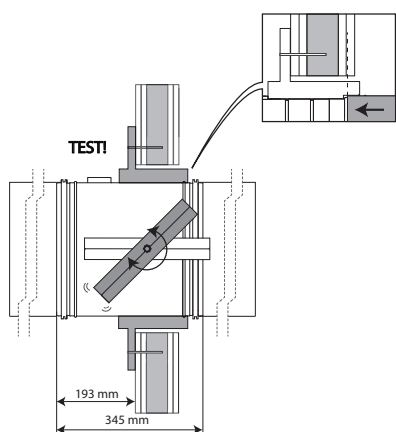
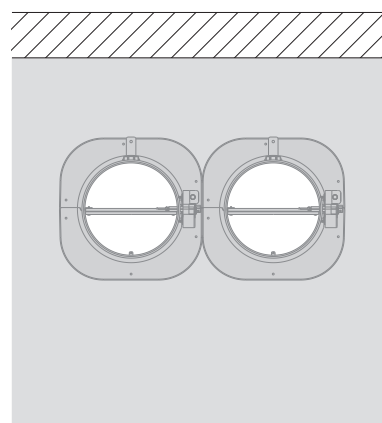
Montering i lättvägg med krage för väggmontering 1S

Produkten har testats och godkänts i:

Storlek	Typ av vägg	Försegling	Klassificering
CR60-1S Ø 100-315 mm	Lättvägg	Ståltrekar med gipsskiva typ A (EN 520) $\geq 100 - \leq 125$ mm	El 60 (v_e i \leftrightarrow o) S - (500 Pa)

1

ØDn	□1s	Ød	Ø
100	279	160	180
125	299	180	200
160	339	220	240
200	374	255	275
250	419	300	320
315	474	355	375

2

3

4

5

6


6. Spjällen kan installeras med ett minsta avstånd från en angränsande vägg eller från ett annat spjäll.

Montering i schaktvägg med krage för väggmontering 1S

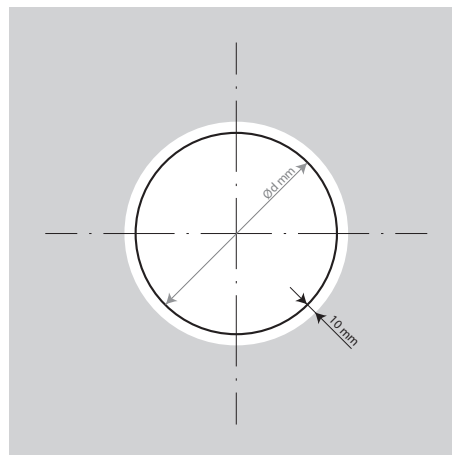
Produkten har testats och godkänts i:

Storlek	Typ av vägg	Försegling	Klassificering
CR60-1S Ø 100-315 mm	Schaktvägg	Ståltrekar med gipsskiva typ F (EN520) ≥ 80 mm	Inte tillämpligt (n.a.)
			El 60 (v_e i \leftrightarrow o) S - (500 Pa)

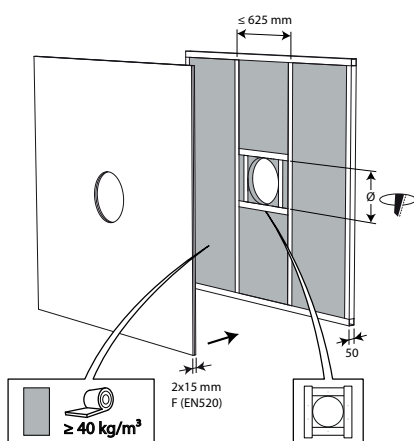
1

ØDn	□1s	Ød	Ø
100	279	160	180
125	299	180	200
160	339	220	240
200	374	255	275
250	419	300	320
315	474	355	375

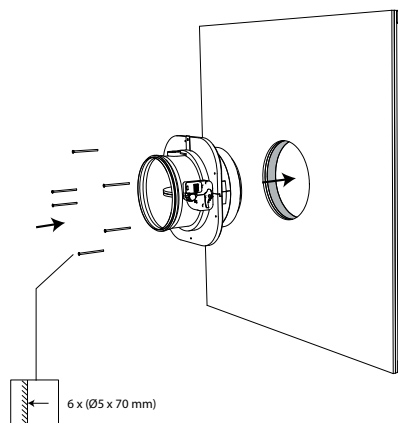
2



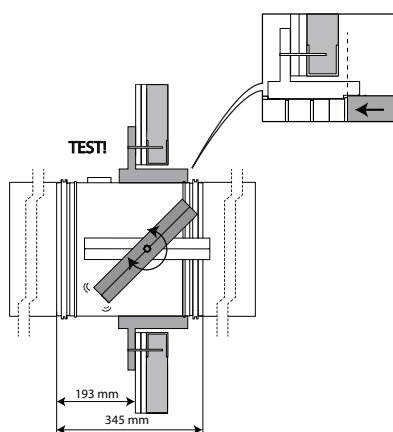
3



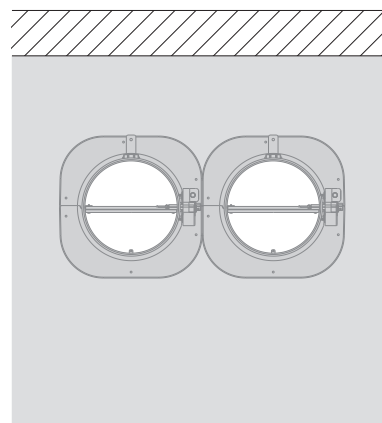
4



5



6

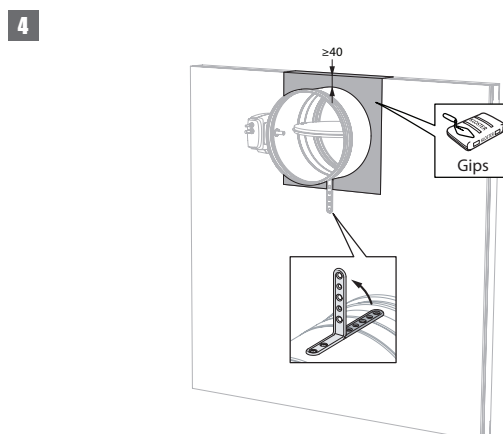
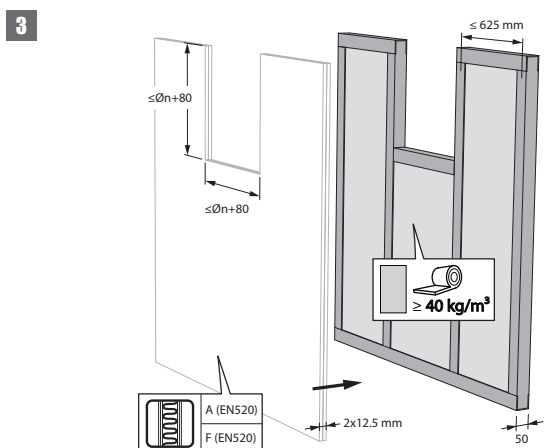
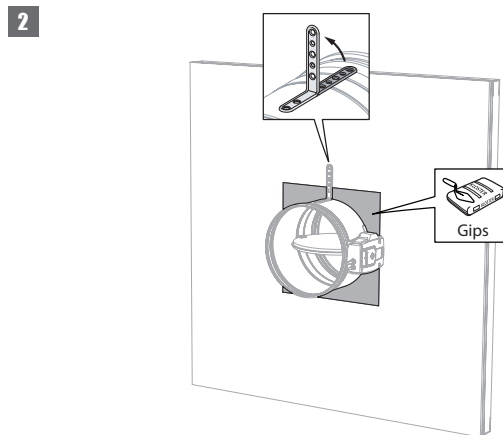
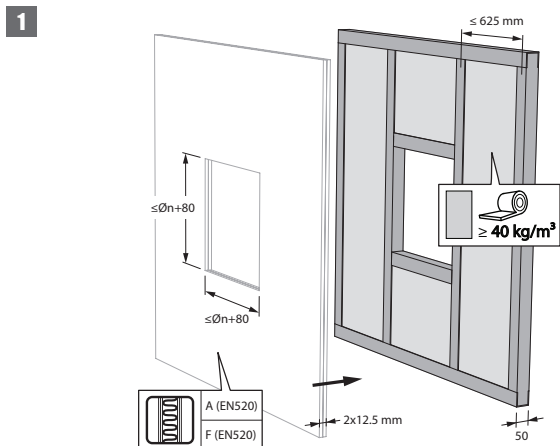


6. Spjällen kan installeras med ett minsta avstånd från en angränsande vägg eller från ett annat spjäll.

Montering i schaktvägg, försegling gips

Produkten har testats och godkänts i:

Storlek	Typ av vägg	Försegling	Klassificering
Ø 100-315 mm	Schaktvägg	Stålröglar med gipsskiva typ A (EN 520) ≥ 75 mm	El 30 (v_e i \leftrightarrow o) S - (500 Pa)

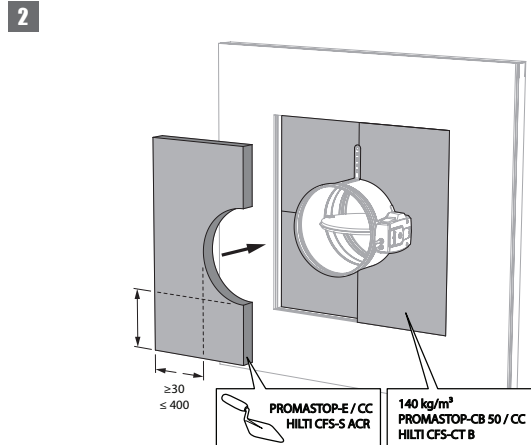
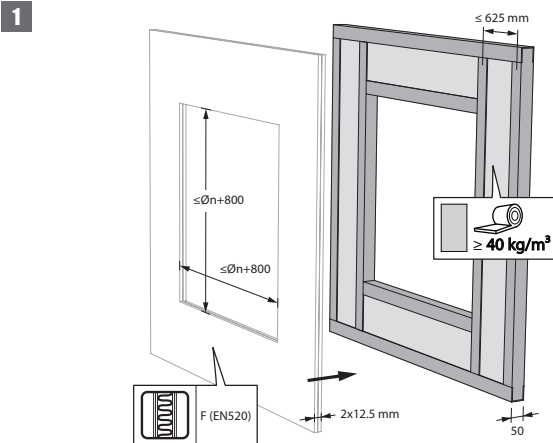


3. Spjällen installeras med ett minsta avstånd (≥ 40 mm) från tak eller golvplatta.

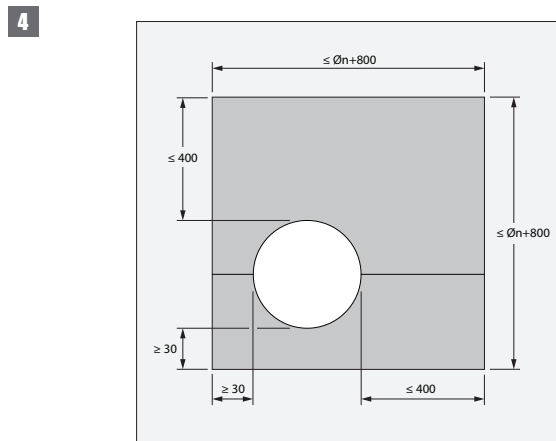
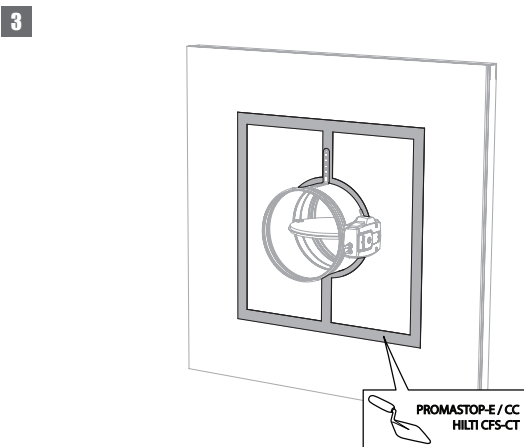
Montering i schaktvägg, tätning med styva stenullsskivor med beläggning

Produkten har testats och godkänts i:

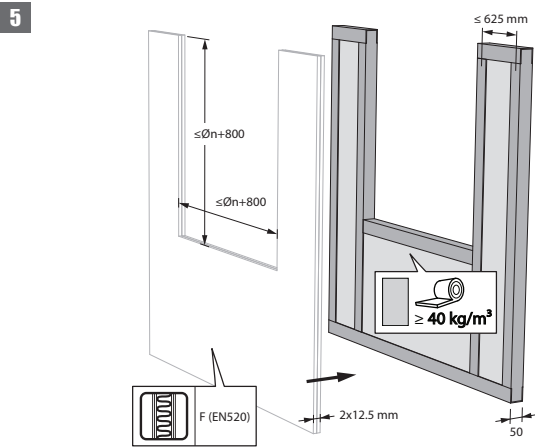
Storlek	Typ av vägg	Försegling	Klassificering
Ø 100-315 mm	Schaktvägg	Stålröglar med gipsskiva typ F (EN520) ≥ 75 mm	Stenull + beläggning ≥ 140 kg/m ³
			El 30 (v _e i ↔ o) S - (300 Pa)



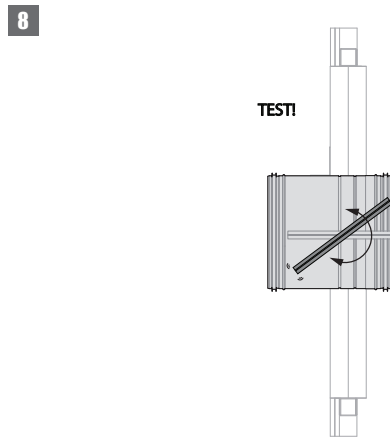
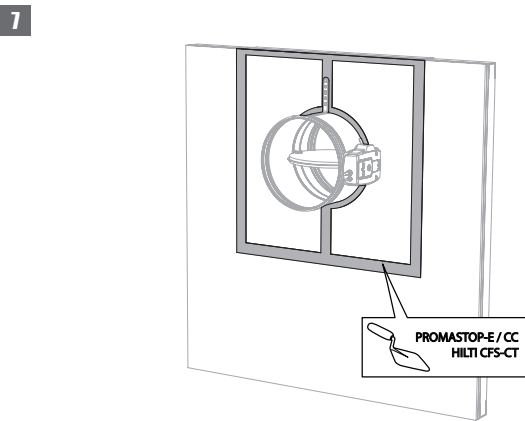
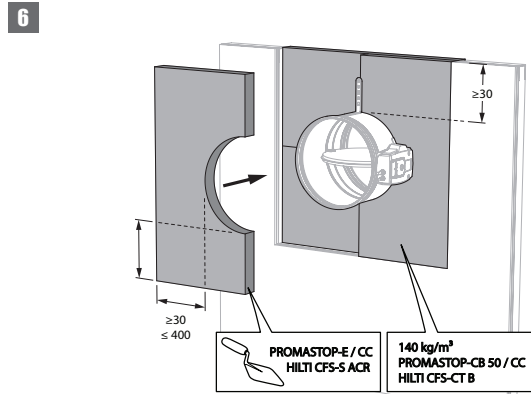
2. Öppningen runt luckan är förseglad med 2 st 50 mm hårda stenullsplattor. Dessa plattor ska placeras snett och skarvarna ska täckas runtom med fyllingspasta.



4. Spjället behöver inte vara centrerat i öppningen (maxmått Ø brand/brandgasspjäll + 800 mm). Det maximala avståndet mellan spjället och kanten på öppningen är 400 mm.



5. Spjällen installeras med ett minsta avstånd (≥ 30 mm) från tak eller golvplatta.

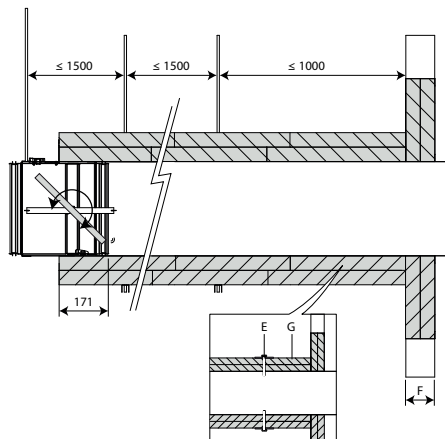


Montering utanför vägg, tätning och isolering med stenullskivor med beläggning

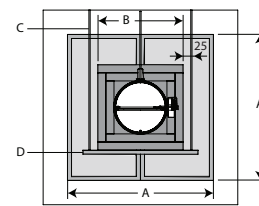
Produkten har testats och godkänts i:

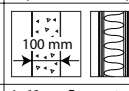
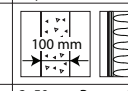
Storlek	Typ av vägg	Försegling	Klassificering
Ø 100-315 mm	Betongvägg	Lättdbetong ≥ 100 mm Galvaniserad kanal + stenull + beläggning ≥ 140 kg/m ³ 1x60 mm	EI 60 (v _e i ↔ o) S - (300 Pa)
Ø 100-315 mm	Betongvägg	Lättdbetong ≥ 100 mm Galvaniserad kanal + stenull + beläggning ≥ 140 kg/m ³ 2x50 mm	EI 90 (v _e i ↔ o) S - (300 Pa)
Ø 100-315 mm	Lättdvägg	Stålröglar med gipsskiva typ F (EN520) ≥ 100 mm Galvaniserad kanal + stenull + beläggning ≥ 140 kg/m ³ 2x50 mm	EI 90 (v _e i ↔ o) S - (300 Pa)
Ø 100-315 mm	Lättdvägg	Stålröglar med gipsskiva typ A (EN 520) ≥ 100 mm Galvaniserad kanal + stenull + beläggning ≥ 140 kg/m ³ 1x60 mm	EI 60 (v _e i ↔ o) S - (300 Pa)

1

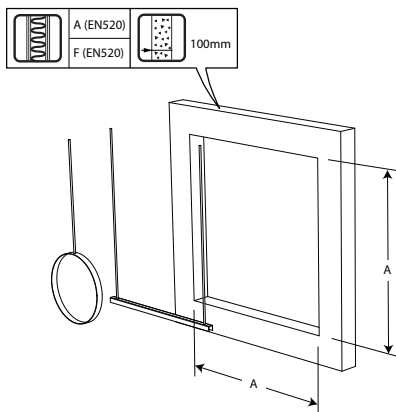


2

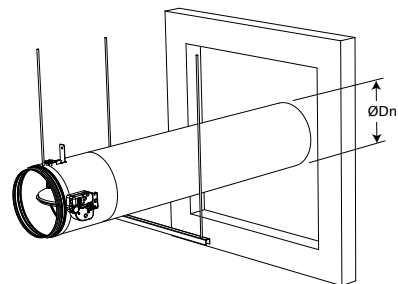


	EI60S	EI90S
A	≤(Øn+600)x (Øn+600)	≤(Øn+600)x (Øn+600)
B	(Ø+120)x(Ø+120)	(Ø+200)x(Ø+200)
C	M8	M10
D	35x35x2 mm	50x50x3 mm
E	9x(Ø5x90 + M6x44)/m ²	9x(Ø5x120 + M6x44)/m ²
F	 A (EN520)	 F (EN520)
G	1x60mm Promastop CB60 / 2x50mm Promastop CB-CC50 / Hilti CFS-CT B	2x50 mm Promastop CB50 (CC) / Hilti CFS-CT B

3



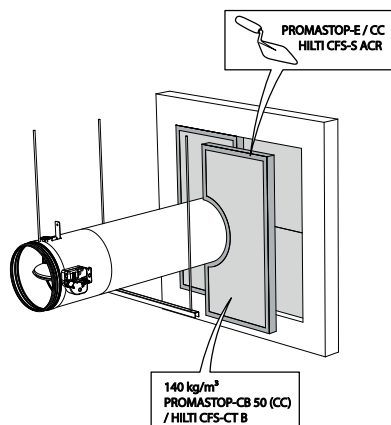
4



3. Gör en öppning med maximal dimension "A" i väggen. För en lätt skiljevägg, följ väggmonteringen under "Montering i lättvägg eller betongvägg - Tätning med brandbeständiga mineralullsskivor".

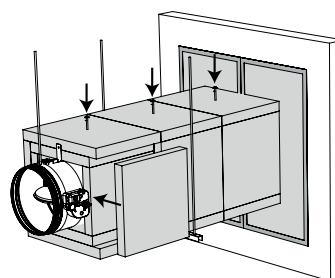
4. Brand/brandgasspjället monterar i ventilationskanal utanför väggen. Brand/brandgasspjället stöds av en fästing med samma diameter som spjället och hålls på plats med gängstänger "C". Kanalen stöds varje 1500 mm. Upphängningen består av gängstänger "C" och U-formade stålprofiler "D". Det måste finnas ett fritt utrymme på högst 25 mm mellan gängstängerna och isolerskivorna runt spjället "B".

5



5. Öppningen runt kanalen täts med stenullsskivor t.ex. Promastop CB/(CC) / Hilti CFS-CT B ("G"). Kanterna förseglas och täts med brandavskiljande material t.ex. PROMASTOP E / PROMASTOP CC / HILTI CFS-S ACR.

6

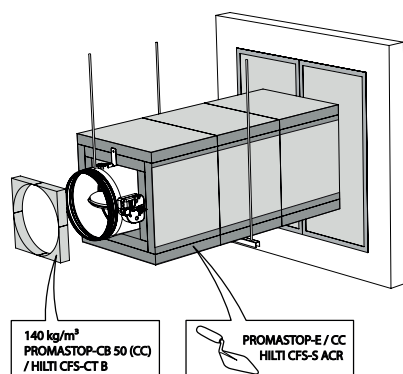


6. Täck kanalens hela längd med stenullsskivor "G". För vidhäftning mot kanalen ska skivorna täckas på ena sidan med brandbeständig beläggning och fästas i kanalen med stålskruvar och bricker "E".

171 mm av spjällhöljet ska täckas med mineralullsskivor "G". Ett fritt utrymme bör lämnas runt mekanismen för att garantera tillgängligheten.

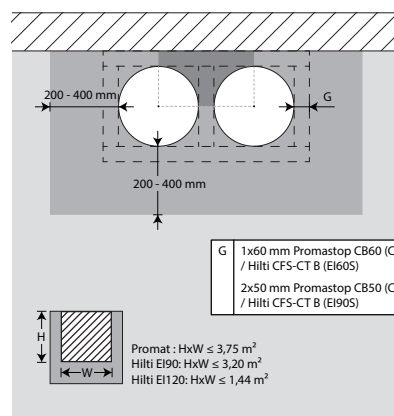
Fyll alla skarvar, skruvar, och bricker med beläggning PROMASTOP E / PROMASTOP CC / HILTI CFS-S ACR.

7



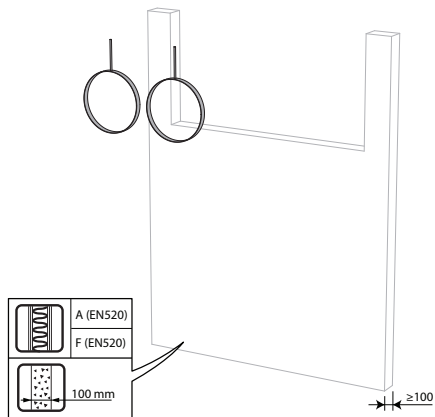
7. En extra stenullsskiva typ "G", belagd med PROMASTOP E / PROMASTOP CC / HILTI CFS-S ACR, placeras i öppningen mellan spjällbladets hölje och stenullsskivorna.

8

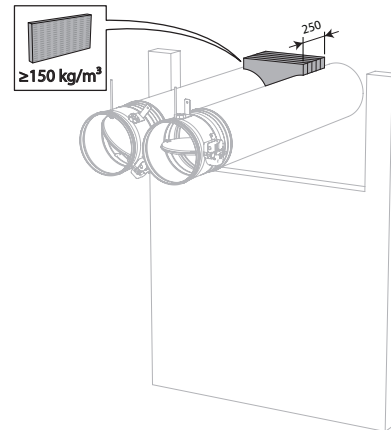


8. Spjällen kan installeras med ett minsta avstånd från en angränsande vägg eller från ett annat spjäll.

9

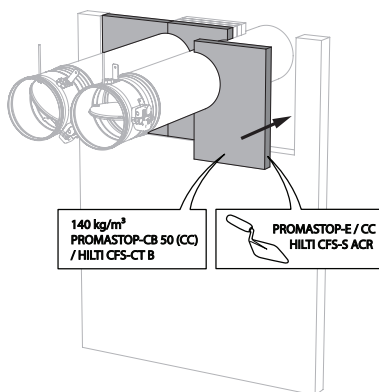


10

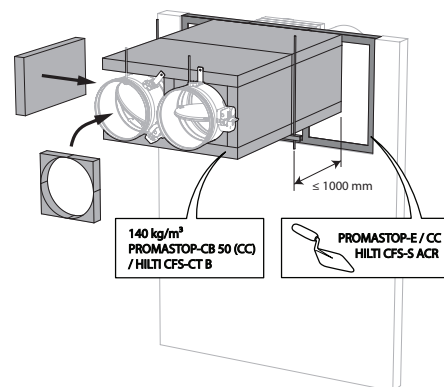


10. Placera täckskivor av stenull (150 kg/m³) till ett djup av 250 mm (väggjocklek + ytterligare på baksidan av väggen) för att försegla öppningen på sidan, med minsta möjliga avstånd. När avståndet mellan brand/brandgasspjället och väggen är större än 75 mm används tätning som uppfyller kraven i befintliga klassifikationer.

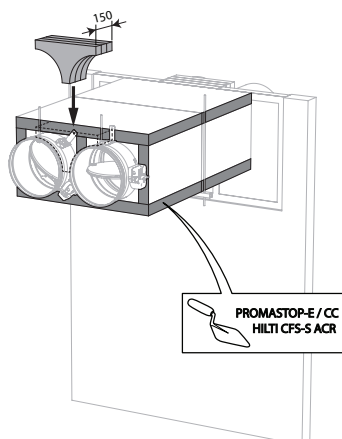
11



12



13

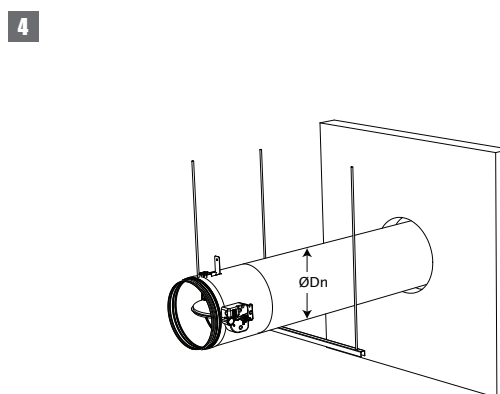
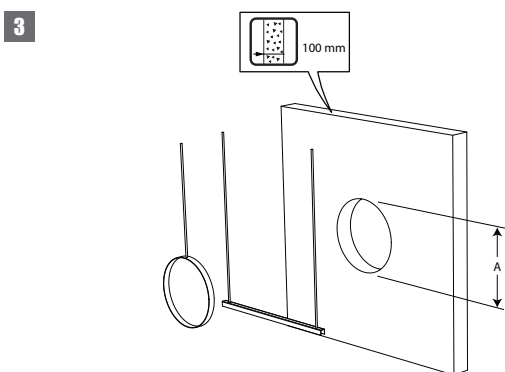
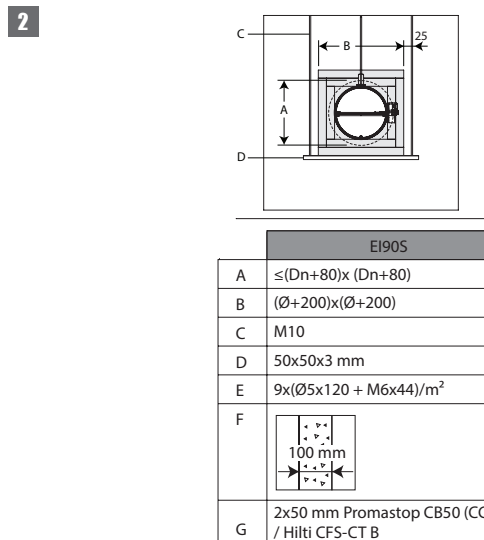
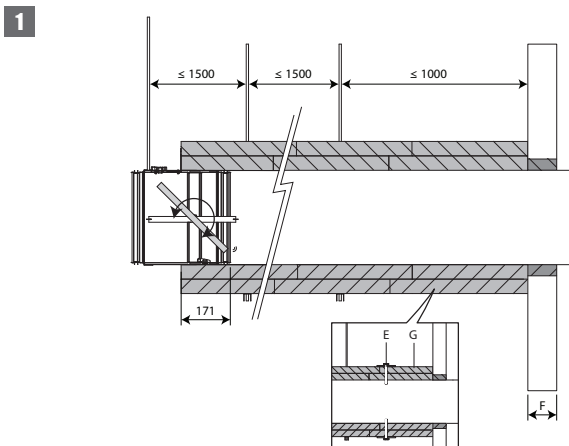


13. Placera täckskivor av stenull (150 kg/m³) till ett djup av 150 mm för att försegla öppningen på sidan, med minsta möjliga avstånd.

Montering utanför vägg, tätning med murbruk och isolering med stenullskivor med beläggning

Produkten har testats och godkänts i:

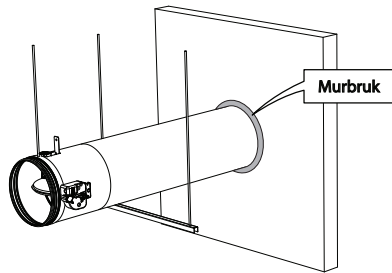
Storlek	Typ av vägg	Försegling	Klassificering
Ø 100-315 mm	Betongvägg	Galvaniserad kanal + stenull + beläggning ≥ 140 kg/m ³ 2x50 mm + murbruk	EI 90 (v _e i ↔ o) S - (300 Pa)



3. Gör en öppning med maximal dimension "A" i väggen.

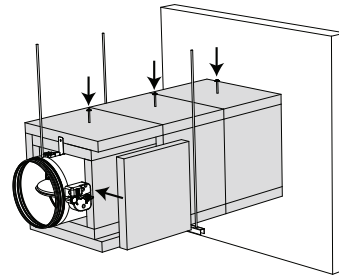
4. Brand/brandgasspjället monteras i ventilationskanal utanför väggen. Brand/brandgasspjället stöds av en fästing med samma diameter som spjället och hålls på plats med gängstänger "C". Kanalen stöds varje 1500 mm. Upphängningen består av gängstänger "C" och U-formade stålprofiler "D". Det måste finnas ett fritt utrymme på högst 25 mm mellan gängstängerna och isolerskivorna runt spjället "B".

5



5. Öppningen runt kanalen tätas med standardmurbruk.

6

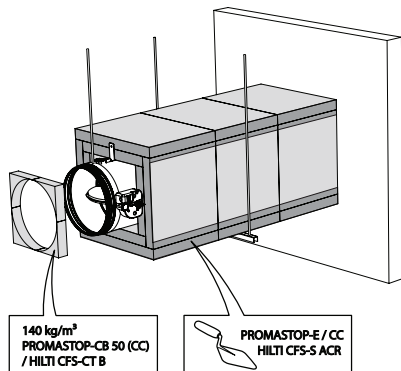


6. Täck kanalens hela längd med stenuallsskivor "G". För vidhäftning mot kanalen ska skivorna täckas på ena sidan med brandbeständig beläggning och fästas i kanalen med stålskruvar och brickor "E".

171 mm av spjällhöljet ska täckas med mineralullsskivor "G". Ett fritt utrymme bör lämnas runt mekanismen för att garantera tillgängligheten.

Fyll alla skarvar, skruvar, och brickor med beläggning PROMASTOP E / PROMASTOP CC / HILTI CFS-S ACR.

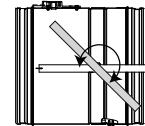
7



7. En extra stenuallsskiva typ "G", belagd med PROMASTOP E / PROMASTOP CC / HILTI CFS-S ACR, placeras i öppningen mellan spjällbladets hölje och stenuallsskivorna.

8

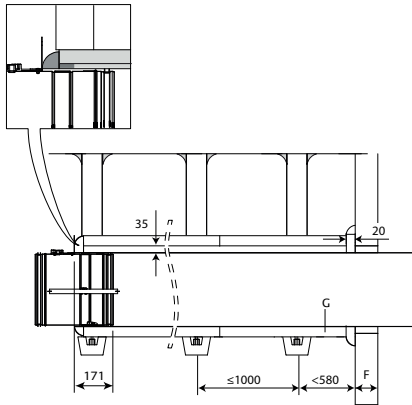
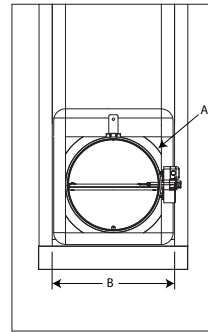
TEST!



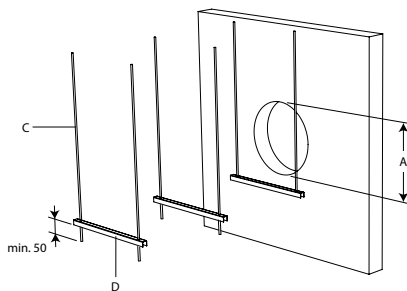
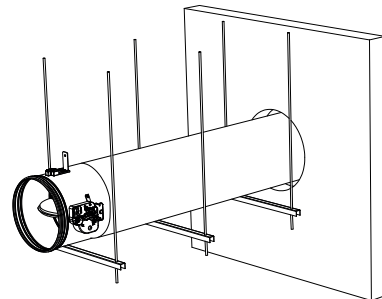
Montering utanför vägg + GEOFLAM

Produkten har testats och godkänts i:

Storlek	Typ av vägg	Försegling	Klassificering
Ø 100-315 mm	Betongvägg	Galvaniserad kanal + GEOFLAM® F 45 mm + murbruk	EI 90 (v _e i ↔ o) S - (500 Pa)
Ø 100-315 mm	Betongvägg	Galvaniserad kanal + GEOFLAM® Light 35 mm + murbruk	EI 90 (v _e i ↔ o) S - (500 Pa)

1

2


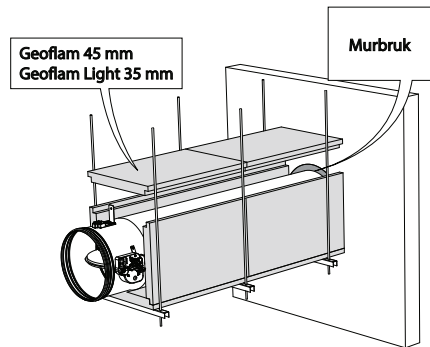
EI90S	
A	$\geq Dn+80$
B	$(Dn+125) \times (Dn+125)$
C	M8
D	25x25x2 mm
E	Ljym, plaaster met vezels
F	 100 mm
G	Geoflam F 45 mm Geoflam Light 35 mm

3

4


3. Gör en öppning med maximal dimension "A" i väggen.

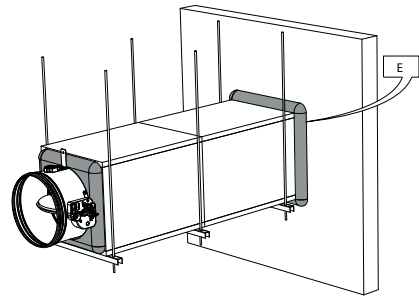
4. Brand/brandgasspjället monteras i ventilationskanal utanför väggen. Brand/brandgasspjället stöds av kanalupphängning som monteras med 1000 mm mellanrum och under varje spjäll. Upphängningen består av gängstänger "C" och U-formade stålprofiler "D". Ett fritt utrymme på högst 25 mm lämnas mellan gängstängerna och de vertikala väggarna av höljet "B".

5



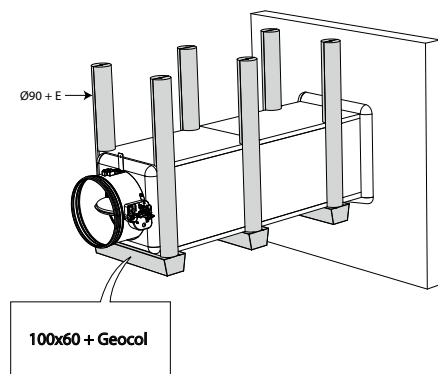
5. Öppningen runt kanalen tätas med standardmurbruk. Kanalen täcks av 45 mm tjocka GEOFLAM F-skivor "G". Plattorna fästs med lim och fibergips "E". 171 mm av spjällhöljet ska täckas med plattorna.

6



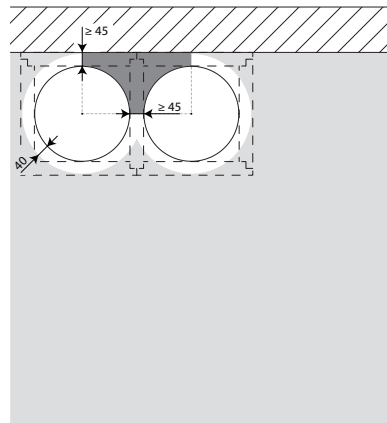
6. Fibergipsskivor typ GEOFLAM F ska placeras med en distans på 20 mm avstånd till väggen. Utrymmet tätas med fibergips. Fibergips används också för att täta mellan GEOFLAM F-skivorna och spjällhöljet.

7



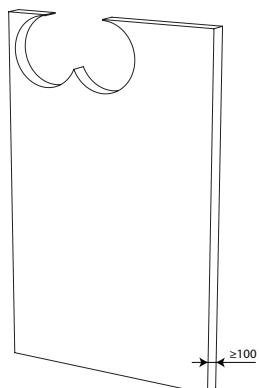
7. Gängstängerna är täckta med U-formade fibergipsskivor typ GEOFLAM (Ø 90mm) och fästa med lim och fibergips. Profilerna är täckta med U-formade fibergipsskivor typ GEOFLAM 100 x 60 mm som fästs på undersidan av trumman med cementputs typ GEOCOL (GEOSTAFF).

8

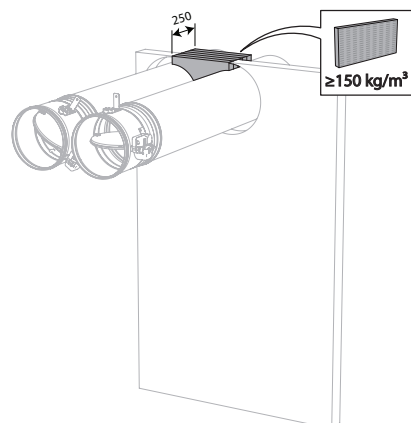


8. Spjällen kan installeras med ett minsta avstånd från en angränsande vägg eller från ett annat spjäll.

9

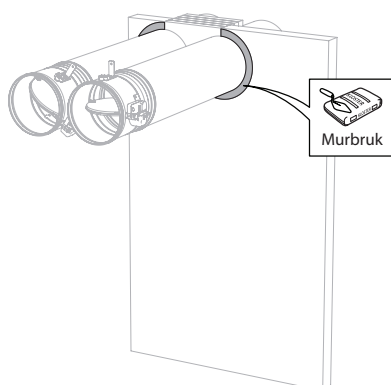


10

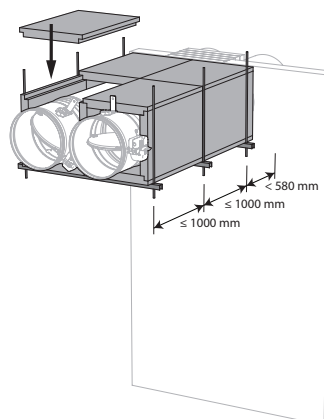


10. Placera täckskivor av stenull (150 kg/m³) till ett djup av 250 mm (väggdjocklek + ytterligare på baksidan av väggen) för att försegla öppningen på sidan, med minsta möjliga avstånd.

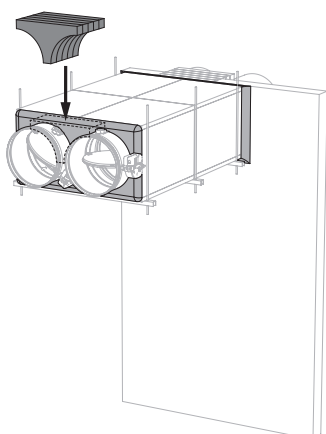
11



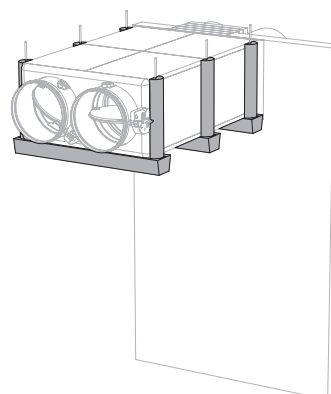
12



13



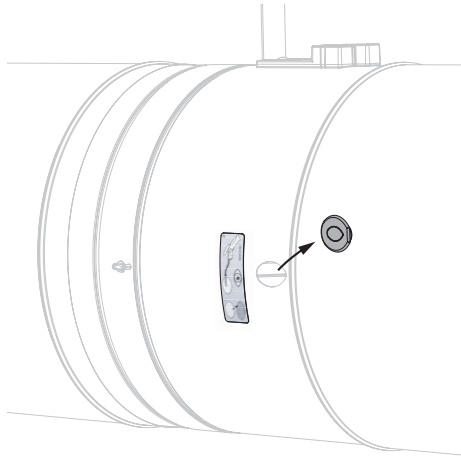
14



13. Placera täckskivor av stenull (150 kg/m³) till ett djup av 150 mm för att försegla öppningen på sidan, med minsta möjliga avstånd.

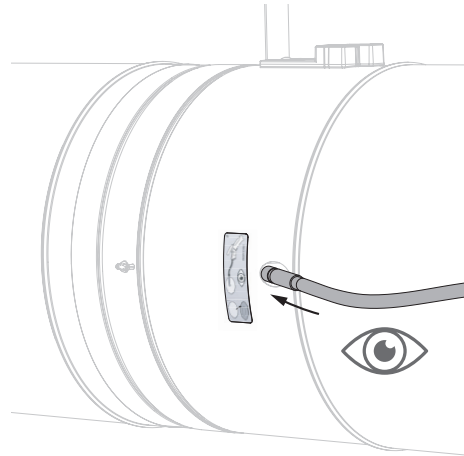
Inspektion av brand/brandgasspjäll

1



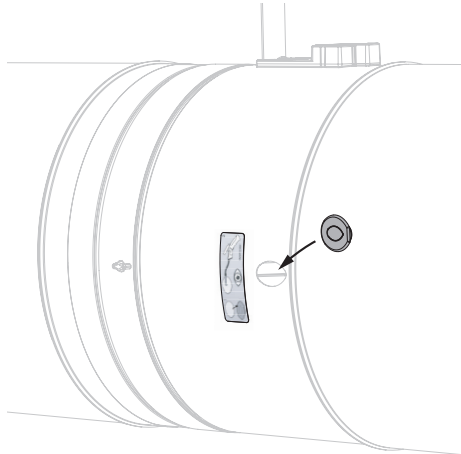
1. Ta bort den lufttäta pluggen från spjället.

2



2. Sätt in inspektionskameran (t.ex. Inspecam Rf-t) genom öppningen och inspektera insidan av spjället.

3



3. Sätt tillbaka pluggen efter inspektionen. Detta är mycket viktigt för att upprätthålla spjällets lufttätethet.

Underhåll

- Inget speciellt underhåll krävs.
- Spjället skall anslutas till övervakningssystem för aktivering och funktionstest. Funktionstester skall ske minst var 6:e månad. Bör ske oftare, tex var 48:e timme.
- Avlägsna damm och andra partiklar före start.
- Följ underhållsreglerna enligt SS-EN 13306.
- Läs instruktioner för underhåll på vår webbsida:
<https://www.rft.eu/Upload/main/Brochures%20Marketing/NT-K136%20Maintenance%20C.pdf>
- Brand/Brandgasspjället kan användas i icke kondenserade miljö upp till 95% luftfuktighet.
- Brand/brandgasspjället kan rengöras med torr eller något fuktad trasa. Det är förbjudet att använda rengöringsmedel med slipmaterial i, eller mekaniskt rengörande teknik (borste).

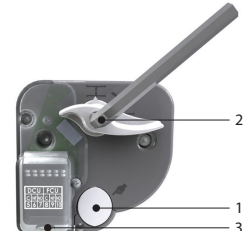
Driftmekanism



MFUS(P) Smältsäkringsmekanism

MFUS(P) stänger automatiskt spjällbladet när temperaturen i kanalen når över 72°C . Spjället kan också stängas och återställas manuellt.

1. aktiveringsknapp
2. återställningshandtag
3. kabelgenomföring



Tillbehör - vid beställning

FDCU unipolär ändlägesbrytare (öppen/stängd)

Aktivering

- **manuell aktivering:** tryck på aktiveringsknappen (1)
- **automatisk aktivering:** Smältsäkringen smälter vid 72° C.
- **fjärrstyrd aktivering:** n/a

Återställning

- **manuell återställning:** Vrid återställningshandtaget (2) 90° medurs eller använd en 10 mm insexnyckel.
- **motordriven återställning:** n/a

Obs:

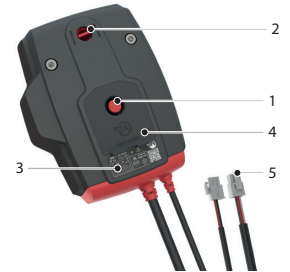
- ▲ Testa aldrig mekanismen på egen hand, utan att den är fäst vid spjället. Detta kan leda till personskada eller skada på mekanismen.



ONE Fjäderåterställt ställdon för fjärrstyrning.

One ställdon används till att styra RF-t brand/brandgasspjäll i alla storlekar, automatiskt eller fjärrstyrt. ONE finns i sex varianter: 24 eller 230 volt, med FDCU eller FDCB positionsbrytare och som tillval med kontakter (ST).

1. aktiveringsknapp
2. positionsindikator spjällblad
3. LED
4. batterifack för att återställa motor



Aktivering

- **manuell aktivering:** tryck på aktiveringsknappen (1).
- **automatisk aktivering:** temperatursäkringen löser ut vid 72° C.
- **fjärrstyrd aktivering:** genom att bryta strömförsörjningen.

Återställning

- **manuell återställning:** Öppna batterifacket (4) och tryck ett 9V batteri mot kontaktfjädrarna. Håll denna position tills lysdioden (3) avger ett kontinuerligt ljus. Kontrollera om indikatorn (2) visar att spjällbladet står i öppen position. Ta bort batteriet och stäng batteriluckan.
- **motordriven återställning:** Stäng av strömmen i minst 5 sekunder. Strömsätt ställdonet i minst 75 sekunder (Respektera den föreskrivna spänningen och polariteten). Återställningen stannar automatiskt när ändläget nås (spjällbladet öppet).

Obs:

- ▲ Om lysdioden (3) blinkar snabbt (3x/sek.) är batteriet urladdat, använd ett nytt batteri.
- ▲ Återställning pågår om lysdioden (3) blinkar sakta (1x/sek.)
- ▲ Återställningen är färdig och motorn är strömsatt när lysdioden (3) lyser med ett fast sken.
- ▲ Om ställdonet känner av spänning på nätkabeln behövs endast en kort kontakt med batteriet för att starta återställningsprocessen.
- ▲ Strömförsörjningen på ställdonet kan inte bytas ut separat. Om kabeln är skadad måste hela enheten kasseras och bytas ut.
- ▲ Mekanismens hölje innehåller en temperatursensor. När temperaturen i höljet överstiger 72 ° C aktiveras mekanismen. Lysdioden blinkar två gånger per sekund. När temperaturen sjunker under 72 ° C, kan mekanismen endast återställas på motoriserat sätt efter en manuell återställning (med batteri).
- ▲ Ändlägesbrytarna behöver 1 sekund av aktivering för att anta en stabil position.
- ▲ Säkerställ att temperatursäkringen sitter monterad för att ställdonet skall fungera korrekt.

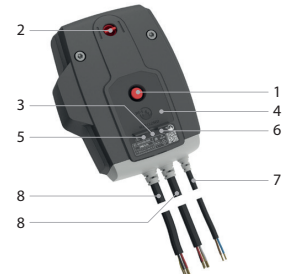
	prod. < 1/7/2015				prod. ≥ 1/7/2015			
	CR60(1s) CR120	CU-LT CU-LT-1s	CR2≤400 CU2≤1200	CR2>400 CU2>1200	CR60(1s) CR120(1s)	CU-LT CU-LT-1s	CR2≤400 CU2≤1200	CR2>400 CU2>1200
Kit ONE	●	●	●		●	●	●	●



ONE-X Fjäderreturställdon med integrerad kommunikationsmodul.

ONE-X är ett fjäderbelastat säkerhetsställdon med integrerad kommunikationsmodul som är konstruerad för att manövrera Rf-t brandspjäll av alla storlekar. Automatiskt eller via fjärrstyrd aktivering. ONE-X finns i två versioner: 24V och 230V.

1. aktiveringsknapp
2. positionsindikator spjällblad
3. LED röd: status
4. batterifack
5. LED blå: kommunikation
6. LED orange: felmeddelande
7. matning
8. busskabel



Aktivering

- **manuell aktivering:** tryck en gång på upplåsningssknappen (1).
- **automatisk aktivering:** temperatursensorn aktiveras automatiskt när temperaturen överstiger 72°C.
- **fjärrstyrd aktivering:** via ZENiX-styrenhet

Återställning

- **manuell återställning:** Öppna batterifacket (4) och tryck ett 9V batteri mot kontaktfjädrarna. Håll denna position tills lysdioden (3) avger ett kontinuerligt ljus. Kontrollera om indikatorn (2) visar att spjällbladet står i öppen position. Ta bort batteriet och stäng batteriluckan.
- **motordriven återställning:** via ZENiX controller. By applying voltage during first use.

Obs:

- ▲ Om ställdonet känner av spänning på nätkabeln behövs endast en kort kontakt med batteriet för att starta återställningsprocessen.
- ▲ Strömförsörjningen på ställdonet kan inte bytas ut separat. Om kabeln är skadad måste hela enheten kasseras och bytas ut.
- ▲ Mekanismens hölje innehåller en temperatursensor. När temperaturen i höljet överstiger 72 °C aktiveras mekanismen. Lysdioden blinkar två gånger per sekund. När temperaturen sjunker under 72 °C, kan mekanismen endast återställas på motoriserat sätt efter en manuell återställning (med batteri).
- ▲ Ändlägesbrytarna behöver 1 sekund av aktivering för att anta en stabil position.

Säkerhetsregler:

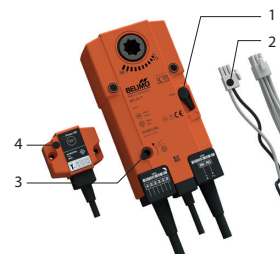
- ▲ Använd inte ONE-X för någon annan applikation än de angivna applikationerna, särskilt inte i flygplan eller andra luftburna fordon.
- ▲ Företaget som köper och/eller installerar ONE-X är helt ansvarigt för korrekt drift av hela systemet. Endast auktoriserad personal får utföra installationen. Alla regler och förordningar, inklusive lagstadgade föreskrifter, måste observeras vid installationen.
- ▲ Denna produkt innehåller elektriska och elektroniska komponenter och får inte kastas som hushållsavfall. Alla lokalt gällande föreskrifter och krav måste följas.



BFL(T) Fjäderåterställt ställdon för fjärrstyrning.

Fjäderåtergångsmanöverdonet BFL(T) är särskilt utformat för fjärrstyrning av brandspjäll. BFL(T)-varianten är avsedd för brandspjäll med mindre dimensioner (CR60, CR120, CR2 med $\varnothing \leq 400$ mm, CRS60 med $\varnothing \leq 315$ mm, CU2 / CU2-15 / CU4 med B+H ≤ 1200 mm eller för CU-LT och CU-LT-1s). För Markage FD med H = 200 mm eller H = 2200 mm (i kombination med BFT-motor).

1. låsknapp
2. kontakt (ST)
3. åtkomst för manuell återställning
4. temperatursäkring (T)



Tillbehör - vid beställning

SN2 BFL/BFN Extra ändlägesbrytare (öppen/stängd)

Aktivering

- **manuell aktivering:** vrid låsknappen till "öppen" (Om det är BFLT, kan spjället även öppnas genom att trycka på "test" knappen på den termiska säkringen)
- **automatisk aktivering:** Temperatursäkringen löser ut vid 72° C (typ BFLT).
- **fjärrstyrd aktivering:** genom att bryta strömförsörjningen.

Obs:

- ▲ Temperatursäkringen ställer inte om spjället till dess säkerhetsläge (när temperaturen når 72°C) om motorn inte är strömsatt.

Återställning

- **manuell återställning:** Vrid handtaget moturs. För att stanna motorn, tryck på låsknappen.
- **motordriven återställning:** Slå av strömmen i minst 10 sek. Strömsätt ställdonet (med rätt voltstyrka) i minst 75 sek. Återställningen stannar automatiskt när ändläget är uppnått (öppet spjäll) – det tar ca 60 sek att återställa spjället – eller när det varit strömavbrott.

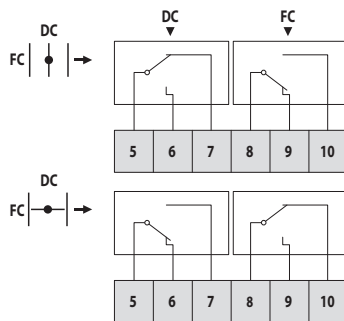
Obs:

- ▲ Använd inte skruvdragare.
- ▲ Avbryt så snart motorn är helt återställd (ändläge).

	prod. < 1/7/2015				prod. ≥ 1/7/2015			
	CR60(1s) CR120	CU-LT CU-LT-1s	CR2≤400 CU2≤1200	CR2>400 CU2>1200	CR60(1s) CR120 (1s)	CU-LT CU-LT-1s	CR2≤400 CU2≤1200	CR2>400 CU2>1200
Kit BFL					●	●	●	
Kit BFN	●	●	●					●
Kit BF				●				

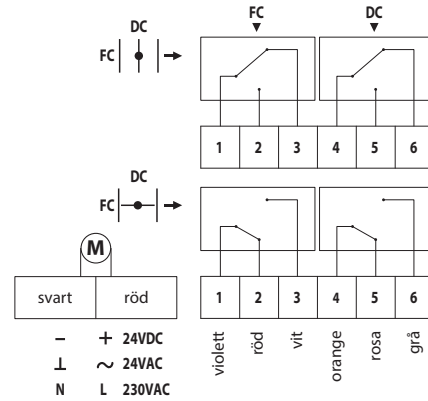
Elektriska anslutningar

MFUS(P)



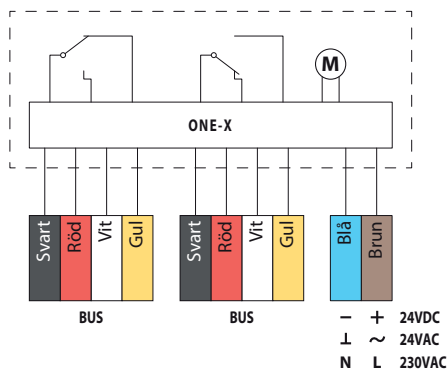
DC : startlägesbrytare (spjället öppet)
FC : ändlägesbrytare (spjället stängd)

ONE



DC : startlägesbrytare (spjället öppet)
FC : ändlägesbrytare (spjället stängd)

ONE-X

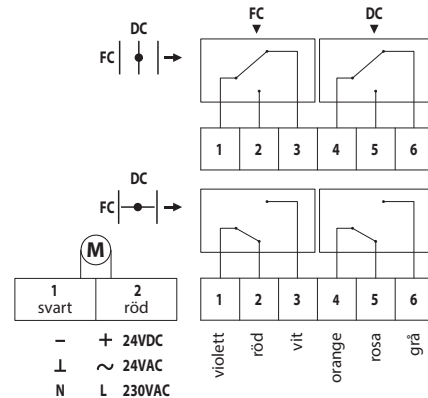


1 Svart
2 Röd
3 Vit
4 Gul
5 Svart
6 Röd
7 Vit
8 Gul
9 Blå
10 Brun

BUS BUS

- + 24VDC
⊥ ~ 24VAC
N L 230VAC

BFLCT)



DC : startlägesbrytare (spjället öppet)
FC : ändlägesbrytare (spjället stängd)

MEC	Nominell spänning motor	Nominell spänning magnet	Effektförbrukning (drift)	Effektförbrukning (öppning)	Hjälpbrytare standard	Gångtid motor
MFUS	N/A	N/A	N/A	N/A	1 mA–1 A, DC 5 V–AC 48 V	N/A
ONET 24 FDCU	24 V AC/DC (-10/+20%)	N/A	0,28 W	4,2W	1mA...1A 60V	< 75 s (kabladd) / <85 s (batteri)
ONET 24 FDCU ST	24 V AC/DC (-10/+20%)	N/A	0,28 W	4,2W	1mA...1A 60V	< 75 s (kabladd) / <85 s (batteri)
ONET 230 FDCU	230 V AC (-15/+15%)	N/A	0,57 W	4,2W	1mA...100mA 230V	< 75 s (kabladd) / <85 s (batteri)
ONET 230 FDCU ST	230 V AC (-15/+15%)	N/A	0,57 W	4,2W	1mA...100mA 230V	< 75 s (kabladd) / <85 s (batteri)
ONET 24 FDCB	24 V AC/DC (-10/+20%)	N/A	0,28 W	4,2W	1mA...1A 60V	< 75 s (kabladd) / <85 s (batteri)
ONET 230 FDCB	230 V AC (-15/+15%)	N/A	0,57 W	4,2W	1mA...1A 60V	< 75 s (kabladd) / <85 s (batteri)
ONE-X 24	24 V AC/DC (-10/+20%)	N/A	0,28 W	4,2W		< 75 s (kabladd) / <85 s (batteri)
ONE-X 230	230 V AC (-15/+15%)	N/A	0,57 W	4,2W		< 75 s (kabladd) / <85 s (batteri)
BFL24	24 V AC/DC	N/A	0,7 W	2,5 W	1 mA–3 A, AC 250 V	< 60 s
BFL24-ST	24 V AC/DC	N/A	0,7 W	2,5 W	1 mA–3 A, AC 250 V	< 60 s
BFL230	230 V AC	N/A	1,1 W	3,5 W	1 mA–3 A, AC 250 V	< 60 s
BFLT24	24 V AC/DC	N/A	0,8 W	2,5 W	1 mA–3 A, AC 250 V	< 60 s
BFLT24-ST	24 V AC/DC	N/A	0,8 W	2,5 W	1 mA–3 A, AC 250 V	< 60 s
BFLT230	230 V AC	N/A	1,4 W	4 W	1 mA–3 A, AC 250 V	< 60 s
BFLT230-ST	230 V AC	N/A	1,4 W	4 W	1 mA–3 A, AC 250 V	< 60 s

MEC	Gångtid fjäder	Ljudnivå motor	Ljudnivå fjäder	Kabeltillförsel / kontroll	Kabelströmbrytare	Skyddsklass
MFUS	1 s	N/A	N/A			IP 42
ONE T 24 FDCU	< 30 s	< 64 dB(A)	< 67 dB(A)	1 m, 2 x 0,75 mm ² (halogenfri)	1 m, 6 x 0,75 mm ² (halogenfri)	IP 54
ONE T 24 FDCU ST	< 30 s	< 64 dB(A)	< 67 dB(A)	1 m, 2 x 0,75 mm ² (halogenfri)	1 m, 6 x 0,75 mm ² (halogenfri)	IP 54
ONE T 230 FDCU	< 30 s	< 64 dB(A)	< 67 dB(A)	1 m, 2 x 0,75 mm ² (halogenfri)	1 m, 6 x 0,75 mm ² (halogenfri)	IP 54
ONE T 230 FDCU ST	< 30 s	< 64 dB(A)	< 67 dB(A)	1 m, 2 x 0,75 mm ² (halogenfri)	1 m, 6 x 0,75 mm ² (halogenfri)	IP 54
ONE T 24 FDCB	< 30 s	< 64 dB(A)	< 67 dB(A)	1 m, 2 x 0,75 mm ² (halogenfri)	(2x) 1 m, 6 x 0,75 mm ² (halogenfri)	IP 54
ONE T 230 FDCB	< 30 s	< 64 dB(A)	< 67 dB(A)	1 m, 2 x 0,75 mm ² (halogenfri)	(2x) 1 m, 6 x 0,75 mm ² (halogenfri)	IP 54
ONE-X 24	< 30 s	< 64 dB(A)	< 67 dB(A)	1 m, 2 x 0,75 mm ² (halogenfri)	buskabel: (2x) 1 m, 4 x 0,75 mm ² (halogenfri)	IP 54
ONE-X 230	< 30 s	< 64 dB(A)	< 67 dB(A)	1 m, 2 x 0,75 mm ² (halogenfri)	buskabel: (2x) 1 m, 4 x 0,75 mm ² (halogenfri)	IP 54
BFL24	20 s	< 43 dB (A)	< 62 dB (A)	1 m, 2 x 0,75 mm ² (halogenfri)	1 m, 6 x 0,75 mm ² (halogenfri)	IP 54
BFL24-ST	20 s	< 43 dB (A)	< 62 dB (A)	1 m, 2 x 0,75 mm ² (halogenfri)	1 m, 6 x 0,75 mm ² (halogenfri)	IP 54
BFL230	20 s	< 43 dB (A)	< 62 dB (A)	1 m, 2 x 0,75 mm ² (halogenfri)	1 m, 6 x 0,75 mm ² (halogenfri)	IP 54
BFLT24	20 s	< 43 dB (A)	< 62 dB (A)	1 m, 2 x 0,75 mm ² (halogenfri)	1 m, 6 x 0,75 mm ² (halogenfri)	IP 54
BFLT24-ST	20 s	< 43 dB (A)	< 62 dB (A)	1 m, 2 x 0,75 mm ² (halogenfri)	1 m, 6 x 0,75 mm ² (halogenfri)	IP 54
BFLT230	20 s	< 43 dB (A)	< 62 dB (A)	1 m, 2 x 0,75 mm ² (halogenfri)	1 m, 6 x 0,75 mm ² (halogenfri)	IP 54
BFLT230-ST	20 s	< 43 dB (A)	< 62 dB (A)	1 m, 2 x 0,75 mm ² (halogenfri)	1 m, 6 x 0,75 mm ² (halogenfri)	IP 54

Vikter

CR60 + MFUS

ØDn [mm]	100	125	150	160	180	200	250	300	315	
kg	1,6	1,8	2,0	2,1	2,5	2,6	3,3	4,1	4,2	

CR60 + ONE

ØDn [mm]	100	125	150	160	180	200	250	300	315	
kg	2,8	3,0	3,2	3,3	3,7	3,8	4,5	5,3	5,4	

CR60 + BFL

ØDn [mm]	100	125	150	160	180	200	250	300	315	
kg	2,3	2,5	2,7	2,8	3,2	3,3	4,0	4,8	4,9	

CR60 + BFLT

ØDn [mm]	100	125	150	160	180	200	250	300	315	
kg	2,4	2,6	2,8	2,9	3,3	3,4	4,1	4,9	5,0	

CR60-L500 + MFUS

ØDn [mm]	100	125	150	160	180	200	250	300	315	
kg	1,9	2,3	2,6	2,7	3,2	3,4	4,2	5,3	5,4	

CR60-L500 + ONE

ØDn [mm]	100	125	150	160	180	200	250	300	315	
kg	3,1	3,5	3,8	3,9	4,4	4,6	5,4	6,5	6,6	

CR60-L500 + BFL

ØDn [mm]	100	125	150	160	180	200	250	300	315	
kg	2,6	3,0	3,3	3,4	3,9	4,1	4,9	6,0	6,1	

CR60-L500 + BFLT

ØDn [mm]	100	125	150	160	180	200	250	300	315	
kg	2,7	3,1	3,4	3,5	4,0	4,2	5,0	6,1	6,2	

CR60-1S + MFUS

ØDn [mm]	100	125	160	200	250	315				
kg	6,0	6,7	8,5	9,7	11,2	12,4				

CR60-1S + ONE

ØDn [mm]	100	125	160	200	250	315				
kg	7,2	7,9	9,7	10,9	12,4	13,6				

CR60-1S + BFL

ØDn [mm]	100	125	160	200	250	315				
kg	6,7	7,4	9,2	10,4	11,9	13,1				

CR60-1S + BFLT

ØDn [mm]	100	125	160	200	250	315				
kg	6,8	7,5	9,3	10,5	12,0	13,2				

CR60-1S-L500 + MFUS

ØDn [mm]	100	125	160	200	250	315				
kg	6,3	7,2	9,1	10,5	12,1	13,6				

CR60-1S-L500 + ONE

ØDn [mm]	100	125	160	200	250	315				
kg	7,5	8,4	10,3	11,7	13,3	14,8				

CR60-1S-L500 + BFL

ØDn [mm]	100	125	160	200	250	315				
kg	7,0	7,9	9,8	11,2	12,8	14,3				

CR60-1S-L500 + BFLT

ØDn [mm]	100	125	160	200	250	315				
kg	7,1	8,0	9,9	11,3	12,9	14,4				

Urval data

$$\Delta p [\text{Pa}] = \zeta \cdot v^2 \cdot 0,6$$

ØDn [mm]	100	125	150	160	180	200	250	300	315	
ζ [-]	0,87	0,73	0,6	0,56	0,48	0,42	0,29	0,19	0,18	

Exempel

Data

Dn = 250 mm, v = 5 m/s

Beräkning

$\Delta p = 0,29 \cdot (5 \text{ m/s})^2 \cdot 0,6 = 4,35 \text{ Pa}$

CR60 - A-vägd ljudnivå LWA i rummet

	100	125	150	160	180	200	250	300	315	
Sn [m²]	0,0047	0,0082	0,0128	0,0148	0,0195	0,0248	0,0407	0,0605	0,0672	
Sn [%]	59,82	67,14	72,22	73,84	76,57	78,79	82,85	85,61	86,27	
Q [m³/h]	234	356	503	568	711	868	1327	1878	2060	45 dB
Δp [Pa]	36,15	28,59	22,34	20,73	17,27	14,78	9,69	6,33	5,69	
Q [m³/h]	180	275	388	438	548	670	1024	1448	1589	40 dB
Δp [Pa]	21,51	17,01	13,29	12,34	10,27	8,79	5,77	3,77	3,39	
Q [m³/h]	139	212	299	338	423	517	790	1117	1226	35 dB
Δp [Pa]	12,8	10,12	7,91	7,34	6,11	5,23	3,43	2,24	2,01	
Q [m³/h]	107	164	231	261	326	398	609	862	946	30 dB
Δp [Pa]	7,62	6,02	4,71	4,37	3,64	3,11	2,04	1,33	1,2	
Q [m³/h]	83	126	178	201	252	307	470	665	729	25 dB
Δp [Pa]	4,53	3,58	2,8	2,6	2,16	1,85	1,21	0,79	0,71	

Varje luftflöde som är mindre än ovan nämnda maxvärde, när den A-vägd ljudnivån för respektive dimension. Mer information om ljudeffekt finns i produktinformationen på vår webbplats (dokument).

CR60-L500 - A-vägd ljudnivå LWA i rummet

	100	125	150	160	180	200	250	300	315		
Sn [m ²]	0,0047	0,0082	0,0128	0,0148	0,0195	0,0248	0,0407	0,0605	0,0672		
Sn [%]	59,82	67,14	72,22	73,84	76,57	78,79	82,85	85,61	86,27		
Q [m ³ /h]	234	356	503	568	711	868	1327	1878	2060		
Δp [Pa]	36,15	28,59	22,34	20,73	17,27	14,78	9,69	6,33	5,69		45 dB
Q [m ³ /h]	180	275	388	438	548	670	1024	1448	1589		
Δp [Pa]	21,51	17,01	13,29	12,34	10,27	8,79	5,77	3,77	3,39		40 dB
Q [m ³ /h]	139	212	299	338	423	517	790	1117	1226		
Δp [Pa]	12,8	10,12	7,91	7,34	6,11	5,23	3,43	2,24	2,01		35 dB
Q [m ³ /h]	107	164	231	261	326	398	609	862	946		
Δp [Pa]	7,62	6,02	4,71	4,37	3,64	3,11	2,04	1,33	1,2		30 dB
Q [m ³ /h]	83	126	178	201	252	307	470	665	729		
Δp [Pa]	4,53	3,58	2,8	2,6	2,16	1,85	1,21	0,79	0,71		25 dB

Varje luftflöde som är mindre än ovan nämnda maxvärde, när den A-vägd ljudnivån för respektive dimension. Mer information om ljudeffekt finns i produktinformationen på vår webbplats (dokument).

CR60-1S - A-vägd ljudnivå LWA i rummet

	100	125	160	200	250	315					
Sn [m ²]	0,0047	0,0082	0,0148	0,0248	0,0407	0,0672					
Sn [%]	59,82	67,14	73,84	78,79	82,85	86,27					
Q [m ³ /h]	234	356	568	868	1327	2060					
Δp [Pa]	36,15	28,59	20,73	14,78	9,69	5,69					45 dB
Q [m ³ /h]	180	275	438	670	1024	1589					
Δp [Pa]	21,51	17,01	12,34	8,79	5,77	3,39					40 dB
Q [m ³ /h]	139	212	338	517	790	1226					
Δp [Pa]	12,8	10,12	7,34	5,23	3,43	2,01					35 dB
Q [m ³ /h]	107	164	261	398	609	946					
Δp [Pa]	7,62	6,02	4,37	3,11	2,04	1,2					30 dB
Q [m ³ /h]	83	126	201	307	470	729					
Δp [Pa]	4,53	3,58	2,6	1,85	1,21	0,71					25 dB

Varje luftflöde som är mindre än ovan nämnda maxvärde, när den A-vägd ljudnivån för respektive dimension. Mer information om ljudeffekt finns i produktinformationen på vår webbplats (dokument).

Beställningsexempel

CR60-1S-L500 - A-vägd ljudnivå LWA i rummet

	100	125	160	200	250	315					
Sn [m ²]	0,0047	0,0082	0,0148	0,0248	0,0407	0,0672					
Sn [%]	59,82	67,14	73,84	78,79	82,85	86,27					
Q [m ³ /h]	234	356	568	868	1327	2060					45 dB
Δp [Pa]	36,15	28,59	20,73	14,78	9,69	5,69					
Q [m ³ /h]	180	275	438	670	1024	1589					40 dB
Δp [Pa]	21,51	17,01	12,34	8,79	5,77	3,39					
Q [m ³ /h]	139	212	338	517	790	1226					35 dB
Δp [Pa]	12,8	10,12	7,34	5,23	3,43	2,01					
Q [m ³ /h]	107	164	261	398	609	946					30 dB
Δp [Pa]	7,62	6,02	4,37	3,11	2,04	1,2					
Q [m ³ /h]	83	126	201	307	470	729					25 dB
Δp [Pa]	4,53	3,58	2,6	1,85	1,21	0,71					

Varje luftflöde som är mindre än ovan nämnda maxvärde, når den A-vägda ljudnivån för respektive dimension. Mer information om ljudeffekt finns i produktinformationen på vår webbplats (dokument).

Beställningsexempel

CR60 200 MFUS FDCU

1

2

3

4

1. produkt
2. diameter
3. typ av mekanism
4. tillval: enpolig ändlägesbrytare

Godkännanden och testrapporter

Alla våra brand/brandgasspjäll är testade av officiella testinstitut. Resultatet av dessa tester utgör grunden för godkännandena av våra brand/brandgasspjäll.



BCCA-0749-CPR-BC1-606-0464-15650.02-2517



18.16



SC0648-15



26815



W-336769-20-Zd



2822-UKCA-CPR-0055

NF-märket garanterar överensstämmelse med standard NF S 61-937 delar 1 och 5: "Systèmes de Sécurité Incendie Dispositifs Actionnés de Sécurité"; överensstämmelse med nationella förordningen den 22 mars 2004, ändrad den 14 mars 2011 för klassificering av brandbeständighet; värdena på de egenskaper som nämns i detta dokument
 Organisation Certifikat: AFNOR-certifiering, 11 Rue Francis de Pressensé, F93571 La Plaine Saint-Denis Cedex; Webbplats: <http://www.afnor.org> <http://www.marque-nf.com>; Telefon: +33 (0) 1.41.62.80.00, Fax: +33 (0) 1.49.17.90.00, E-post: certification@afnor.org